

M11A

Retour de scène à 2 voies actif

Montarbo
Made in Italy



ARCHITECTURE

- La combinaison entre un woofer de 10", un driver à compression de 1" et un pavillon à directivité constante offre une puissance sonore très élevée. La gamme de réponse s'étend vers le bas jusqu'à une fréquence de 50Hz, en mesure de satisfaire le musicien, quel que soit son genre musical.
- L'électronique incorporée comprend:
 - un **amplificateur à MosFet (classe AB)** doté de protections actives pour les transducteurs et d'un circuit 'soft-start' pour réduire les pointes de courant à l'allumage. L'amplificateur produit une puissance de sortie de 180 W.
 - un **processeur dynamique** qui optimise la courbe de réponse du système, en adaptant le signal aux conditions de travail et en contrôlant directement les caractéristiques des composants. Il travaille avec un seuil d'intervention sensible à la tension d'alimentation et empêche des élongations excessives des bobines mobiles en garantissant ainsi un fonctionnement correct en présence de fortes variations du réseau d'alimentation.
 - un **filtre crossover passif** garantit l'alignement de phase et la superposition parfaite de l'émission des composants dans la zone du croisement.

Une bonne exhibition nécessite toujours d'un excellent moniteur.

La reproduction parfaite de sa propre voix, de même que la cohérence maximum de l'image acoustique sont des facteurs indispensables pour chaque musicien pour pouvoir exprimer le mieux de soi-même.

Lorsqu'il est nécessaire de combiner un moniteur actif, compact et un budget limité, M11A représente une solution idéale.

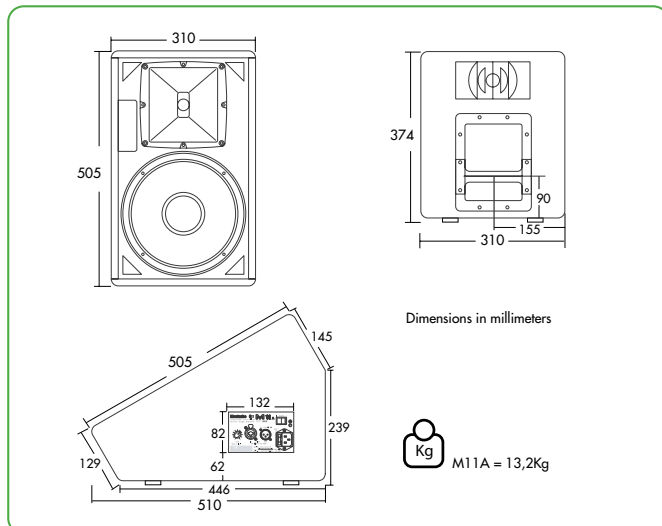
CARACTERISTIQUES

- Hauts niveaux de pression sonore, haute définition des détails réponse en fréquence absolument linéaire aussi bien en intensité qu'en phase.
- Haute immunité à la rétroaction. Intelligibilité, clarté et précision excellentes.
- Aucune distorsion ni coloration du son.
- Amplificateur à MosFet (classe AB) de puissance élevée et grande musicalité qui peut produire une puissance de sortie totale de 180 W.
- 124 dB max SPL.
- Woofer à haute performance de 10" e bobine de 2".
- Driver à compression de 1" avec bobine de 2".
- Pavillon à directivité constante (dispersion 90°H x 70°V).
- Les matériaux et la réalisation sont conformes aux standards professionnels les plus hauts afin de garantir la fiabilité maximum: cabinet très robuste; finition en vernis polyuréthane à haute résistance; grille de protection en acier; events d'accord à très faible turbulence; panneau de contrôle latéral pour une utilisation plus pratique; les poignées ergonomiques sont parfaitement équilibrées pour faciliter le transport.

M11A

Retour de scène à 2 voies actif

Montarbo
Made in Italy



DONNÉES TECHNIQUES

Baffle	bass-reflex à 2 voies
Réponse en fréquence	50 Hz ÷ 20 kHz ±3dB
Sensibilité	100 dB SPL @ 1W/1m on axis
Max. SPL	124 dB SPL
Puissance max de sortie	180 W

- Composants custom, selon Montarbo spécifications
- basses woofer de 10" à haute efficacité (bobine de 2")
- médium/aiguës driver de 1" (bobine de 2")
- pavillon à directivité constante (90°H x 70°V)
- Impédance 4 ohm (basses) / 8 ohm (médium/aiguës)
- Réponse en fréquence basses: 50 Hz ÷ 2500 Hz
- médium/aiguës: 2500 Hz ÷ 20 kHz

- Crossover passif 12dB/oct.
- Fréquence crossover 2500 Hz

- Amplificateur incorporé 1 amplificateur de puissance à MosFet (classe AB), contrôlé par 1 processeur dynamique; circuit 'soft start'
- Puissance max de sortie 180 W
- Réponse en fréquence 10 Hz ÷ 40 kHz + 0/-1dB
- Impédance d'entrée 10 kohm (symétrique)
- Sensibilité d'entré 0 dBu (775mV)
- Bruit se référant à l'entrée -110 dB (pondéré A)

- Connexions entrée symétrique sur prise Neutrik Combo®
- sortie symétrique sur prises XLR (link)

DONNÉES PHYSIQUES

- Construction multiplis en bouleau; vernis polyuréthane à haute résistance; grille de protection en acier
- Dotations poignée de transport
- Dimensions / Poids L 31 x H 37,4 x P 58,3 cm / 13,2 kg