

# M44A

Monitor da palco a 2 vie attivo biamplificato

**Montarbo**  
Made in Italy



Minimo ingombro, alta pressione sonora ed elevati margini di guadagno prima del feedback, uniti a caratteristiche timbriche orientate alla massima trasparenza. Questo è ciò che musicisti e tecnici del suono cercano in un monitor da palco e che M44A offre in un box compatto, leggero ed ultra piatto, capace di farsi sentire senza ostacolare la visione del pubblico.

## ARCHITETTURA

- M44A monta un esclusivo altoparlante di tipo coassiale formato da un woofer da 15", con magnete in neodimio, ed un driver a compressione da 1,5", anch'esso in neodimio, con diaframma in titanio.
- L'elettronica incorporata comprende:
  - 2 **amplificatori a MosFet in classe AB**, ognuno dei quali controllato da un sofisticato circuito di protezione attiva dei trasduttori e da un circuito 'soft-start' per ridurre i picchi di corrente all'accensione. I due amplificatori erogano una potenza di uscita di **500 W** suddivisi in 350 W sui bassi e 150 W sui medio-alti.
  - 2 **processori dinamici dedicati**, che ottimizzano la curva di risposta del sistema, adattando il segnale alle condizioni di lavoro, e controllano direttamente le caratteristiche dei componenti. Questi processori lavorano con costanti di tempo indipendenti e soglie di intervento sensibili alla tensione di alimentazione, impedendo eccessive escursioni delle bobine mobili e garantendo così il corretto funzionamento anche in presenza di forti escursioni della rete di alimentazione.
  - **Crossover elettronico attivo** (24dB/oct. Linkwitz-Riley) che garantisce l'allineamento di fase e la perfetta sovrapposizione dell'emissione di woofer e medio/alti nella zona d'incrocio.
- Il pannello controlli e connessioni dispone di: ingresso bilanciato su presa Neutrik Combo®, uscita bilanciata su presa XLR, controllo di volume generale e controllo indipendente alte frequenze.



## CARATTERISTICHE

- Elevati livelli di pressione sonora, massima definizione, risposta in frequenza assolutamente piatta sia per quanto riguarda l'intensità che la fase.
- Alta immunità al feedback. Eccellente intelligibilità, nessuna distorsione né colorazione del suono.
- 2 amplificatori a MosFet in classe AB che erogano una potenza totale di 500 Watt (LF 350 W, HF 150 W).
- 129 dB max SPL.
- Esclusivo altoparlante coassiale:
  - woofer da 15", bobina da 3", con magnete al neodimio;
  - driver con gola da 1,5", bobina da 3", con magnete al neodimio e membrana in titanio.
- L'utilizzo di un altoparlante coassiale garantisce la massima coerenza di fase possibile.
- Cabinet in multistrato di betulla, con rivestimento poliuretano antigraffio ad alta resistenza.
- Condotti di accordo a bassissima turbolenza.
- Maniglia ergonomica in posizione perfettamente bilanciata per agevolare il trasporto.
- Pannello di controllo e connessione ubicato lateralmente per una maggiore praticità di utilizzo

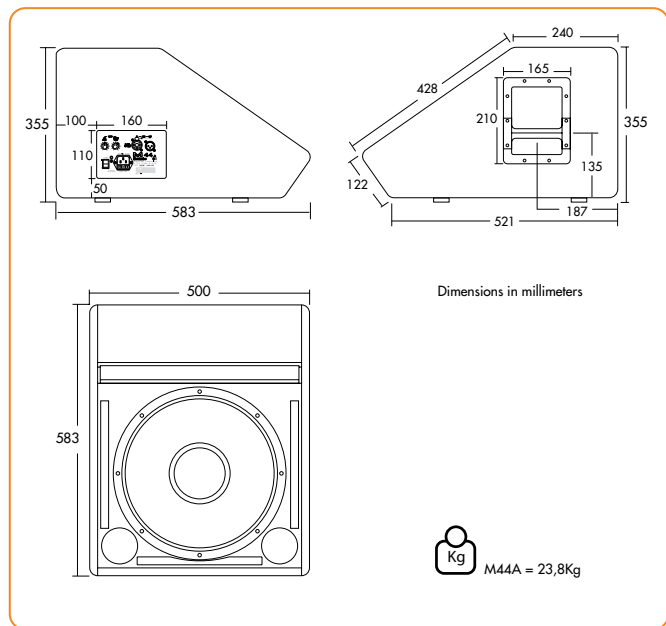
## APPLICAZIONI

- È un monitor espressamente dedicato a chi necessita di pressioni sonore più elevate, senza trascurare nessun dettaglio della gamma grave. È la scelta ideale per tutti i batteristi ed i bassisti e nelle situazioni di palco più gravose.
- Il particolare profilo del cabinet ne permette l'utilizzo con due diverse angolazioni, consentendo al musicista l'ascolto ottimale in ogni situazione, anche a lunga distanza.

# M44A

Monitor da palco a 2 vie attivo biamplificato

**Montarbo**  
Made in Italy



## SPECIFICHE TECNICHE

Cassa	basso profilo bass-reflex a 2 vie
Risposta in frequenza	42 Hz ÷ 20 kHz ±3dB
Sensibilità	101 dB SPL @ 1W/1m on axis
SPL max.	129 dB
Potenza max	500 W

- Componenti custom, su specifiche Montarbo; altoparlante coassiale woofer da 15" ad alta efficienza con magnete al neodimio (bobina da 3")
- bassi driver da 1,5" al neodimio (bobina da 3", diaframma in titanio)
- Impedenza 8 ohm
- Risposta in frequenza 42 Hz ÷ 20 kHz ±3dB
- Crossover elettronico attivo 24 dB/oct (Linkwitz-Riley)
- Frequenza crossover 1000 Hz

- Amplificatori incorporati 2 unità di potenza dedicate a MosFet in classe AB, controllate da 2 processori dinamici indipendenti; circuito 'soft start'
- Potenza max 500 W
- bassi 350 W (4 ohm / 0,1% THD)
- medio/alti 150 W (8 ohm / 0,1% THD)
- Risposta in frequenza 10 Hz ÷ 40 kHz +0/-1dB
- Impedenza d'ingresso 10 kohm (bilanciato)
- Sensibilità d'ingresso 0 dBu (775mV)
- Rumore riferito all'ingresso - 110 dB (Pesato A)

- Connessioni ingresso bilanciato su presa Neutrik Combo® uscita (link) bilanciata su presa XLR
- Controlli controllo di volume generale controllo indipendente alte frequenze

## SPECIFICHE FISICHE

- Costruzione multistrato di betulla; rivestimento poliuretano antigraffio; griglia di protezione in acciaio
- Dotazioni maniglia laterale per il trasporto;
- Dimensioni / Peso L 50 x H 35,5 x P 58,3 cm / 23,8 kg

