

T15P

Sistema a 3 vie passivo

Montarbo
Made in Italy



Il sistema T15P è stato progettato e realizzato perseguendo un elementare quanto non facile obiettivo: ottenere la più alta efficienza acustica con un ingombro rigorosamente contenuto.

Nulla tuttavia è stato trascurato perchè la qualità di ascolto e l'affidabilità fossero all'altezza della eccezionale pressione acustica erogata e le risposte in frequenza e fase fossero estremamente lineari, garantendo un'immagine sonora straordinariamente precisa e dettagliata. T15P è un sistema estremamente versatile e di immediata installazione, che risponde alle necessità della band o dell'orchestra, sia al chiuso che all'aperto.

APPLICAZIONI

Vasta gamma di applicazioni come sistema di amplificazione principale di dimensioni medio grandi, amplificazione per la voce, spettacoli teatrali, locali notturni, sale da ballo, centri congressi e conferenze, palestre e luoghi di culto

CARATTERISTICHE

- Elevati livelli di pressione sonora senza distorsione.
- Immagine acustica estremamente precisa e dettagliata.
- Potenza utilizzabile: 400 W / 8 Ohm.
- 130 dB max SPL.
- Woofer da 15" ad alta efficienza con bobina da 3", sfrutta al meglio la potenza disponibile e fornisce una timbrica definita e precisa.
- Midrange da 6"
- Driver con gola da 1" e bobina da 2".
- Tromba a direttività costante 90° x 70° (design Montarbo).
- Dispone di un raffinato sistema di crossover e processore passivi che ottimizzano linearità di risposta, rendimento e potenza applicabile. T15P è inoltre dotato di un circuito di protezione passivo che salvaguarda i componenti da sovraccarichi elettrici e meccanici.
- Il design trapezoidale ne agevola l'inserimento in sistemi più complessi
- Cabinet in multistrato di betulla ad incollaggio fenolico, con vernice poliuretanica antigraffio, dotato di pratiche maniglie per il trasporto, di adattatore per asta di supporto e di una robusta griglia di protezione in acciaio.

T15P

Sistema a 3 vie passivo

Montarbo
Made in Italy



SPECIFICHE TECNICHE

Cassa	bass-reflex a 3 vie
Risposta in frequenza	40 Hz ÷ 20 kHz ±3dB
Sensibilità	102 dB SPL @ 1W/1m on axis
SPL max.	130 dB
Potenza utilizzabile	400 W
Impedenza nominale	8 ohms

- Componenti custom, su specifiche Montarbo
 - bassi woofer ad alta efficienza da 15" (bobina da 3")
 - medi midrange da 6"
 - alti driver da 1" (bobina da 2")

- Crossover passivo 18 dB/oct
Frequenza crossover 600 Hz / 3,5 kHz

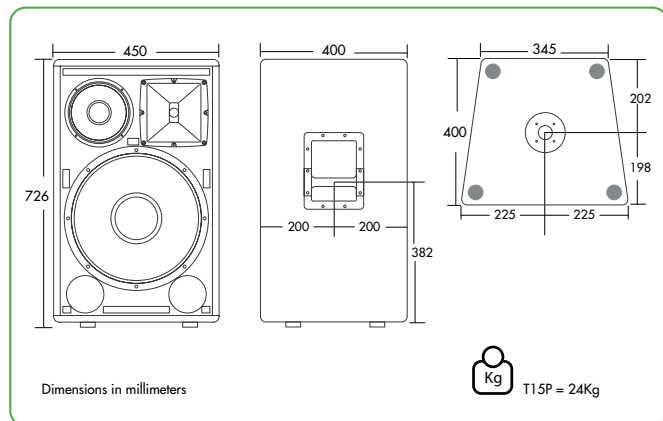
- Conessioni 2 Jack + 2 Neutrik Speakon® in parallelo

SPECIFICHE FISICHE

- Costruzione pianta trapezoidale;
multistrato di betulla; vernice poliuretanica antigraffio;
griglia di protezione in acciaio

- Dotazioni alloggio per asta di supporto;
maniglie laterali per il trasporto;

- Dimensioni / Peso L 45 x H 72,6 x P 40 cm / 24 kg



MUSIC - DATA SHEET