



WIDE 123 est un système bi-amplifié full-range à 2 voies conçu pour permettre une flexibilité d'utilisation maximale. La possibilité de programmer le système de contrôle basé sur DSP Montarbo et les dimensions minimales ont fait un système extrêmement flexible et utilisable pour des applications professionnelles et semi-professionnelles dans tout type de contexte. WIDE 123 dispose de toute l'électronique nécessaire au fonctionnement et à l'amplification de tout le système. Il est en effet équipé de 2 amplificateurs classe D (avec alimentation à découpage) qui sont contrôlés par le DSP Montarbo (56 bits, 180 MHz, convertisseur à 24 bits) avec fonctions de filtrage, d'égalisation, de retard, de limitation et de diagnostic. Ce DSP dispose d'une méthode avancée de contrôle de l'énergie donnée par l'amplificateur et de la température de ce dernier, qui tient également compte de la température externe. Il dispose de 5 pré-réglages, dont 1 personnalisable par l'utilisateur pour adapter le timbre de l'enceinte à son propre goût personnel. Le DSP fournit également une sortie de signal pour le contrôle d'un subwoofer externe, qu'il soit équipé de filtres internes (par exemple un subwoofer Montarbo) ou qu'il en soit dépourvu, dans ce cas le filtrage est assuré directement par le DSP. La personnalisation des pré-réglages est par le logiciel exclusif RAConLS™ fourni avec l'interface USB LD24 (dispositif optionnel). Le contrôle à distance permet: la personnalisation des pré-réglages et leur mémorisation sur DSP (un pré-réglage) ou sur PC (en quantité illimitée); l'égalisation à 10 filtres paramétriques; le réglage du retard d'émission et du niveau de sortie de chaque système; le contrôle du niveau du signal et de l'état thermique des amplis de puissance, la sélection du type de subwoofer utilisé.

CARACTERISTIQUES

- 2 amplificateurs classe D (avec alimentation à découpage) qui donnent une puissance totale de 650 Watt EIAJ (LF 500 W, HF 150 W).
- 132 dB max SPL.
- Woofer de 12", avec bobine de 3" et aimant au néodyme externe.
- Driver avec gorge de 1", bobine de 2,4", avec aimant au néodyme et membrane en titane.
- Trombe à guide d'onde à haute dispersion (80°H x 60°V) en aluminium.
- Processeur DSP Montarbo, 56 bits, 180 MHz, convertisseur à 24 bits.
- Sortie pour le contrôle d'un subwoofer externe.
- 5 pré-réglages, dont 1 personnalisable et mémorisables sur le DSP.
- Contrôle à distance et personnalisation des pré-réglages par l'intermédiaire du logiciel exclusif Montarbo RAConLS™ et de l'interface USB LD24 (accessoire optionnel).
- Une seule interface USB LD24 permet de contrôler 10 systèmes complets.
- Cabinet en en multipli de bouleau et fini avec une vernis polyuréthane anti-abrasion.

- Pieds réglables pour l'utilisation des enceintes comme stage monitor; 10 inserts taraudés M10 qui en permettent la suspension; adaptateur pour tige de soutien; 3 poignées au design exclusif.

APPLICATIONS

- Système de diffusion principale pour club, petits théâtres et espaces externes de dimensions réduites.
- Monitoring de haute qualité.
- Installations fixes et semi-permanentes.
- Front-fill et side-fill dans les situations qui nécessitent un renforcement du système pour des manifestations de grandes dimensions, monitoring de scène, diffusion vocale ou conférences.
- La grande dispersion garantit une bonne couverture, y compris en utilisant un seul haut-parleur par côté (FOH).

ACCESSORIES

- Interface USB LD24 fourni avec le logiciel de contrôle RAConLS™.
- Housse de protection mod. CV-W123.



ARCHITECTURE

WIDE 123 est un système bi-amplifié full-range à 2 voies qui utilise un woofer de 12", avec bobine de 3" et aimant au néodyme externe, un driver avec gorge de 1", bobine de 2,4", avec aimant au néodyme et membrane en titane, monté sur une trombe à guide d'onde à haute dispersion (80°H x 60°V) réalisé en aluminium pour réduire la compression de puissance du driver de 30%.

Le système dispose de toute l'électronique nécessaire au traitement des données et à l'amplification: il est équipé de 2 amplificateurs classe D (à alimentation à découpage) qui donnent une puissance totale de 650 Watt EIAJ (LF 500 W, HF 150 W). La fréquence du crossover est à 1400Hz. La réponse en fréquence est de 60 - 20.000 Hz et la pression sonore est de 132 dB. La couverture horizontale est de 80°, tandis que verticale est de 60°.

Le panneau contrôles et connexions est doté de:

- Connecteur d'entrée (1), symétriques, qui peut être connecté sources symétriques ou asymétriques. Pour ceux-ci doivent être connectés les câbles de la table de mixage.
- Connecteur LINK (2) connecté en parallèle au connecteur d'entrée et qui permet d'envoyer le signal à un autre appareil (à un autre système WIDE123).
- Sortie pour la connexion à un subwoofer actif externe (3).

Le DSP fournit un signal de sortie pour le contrôle d'un subwoofer externe équipé du filtre interne (par exemple un subwoofer Montarbo), pour lequel le signal de sortie n'est pas filtré, ou d'un subwoofer sans filtre interne, dans ce cas le filtrage est assuré directement par le DSP, qui donnera un signal à bande stricte, approprié pour la plus part des subwoofers. La choix se fait par la sélection de presets.

- Contrôle du volume master (4). Permet le réglage du volume du système et éventuelle subwoofer.
- Section DSP (5), qui comprend: 4 LED de l'état du système, 5 indicateurs LED de la preset active; UP et DOWN pour sélectionner le Preset. LED 'Sub1' et 'Sub 2', qui signalent que la sortie SUB OUT est activée et indiquent le type de signal (filtré ou à bande large) envoyé à la sortie.
- Connecteurs RJ45 des deux ports DATA (6), pour le raccordement à l'interface USBNet Montarbo LD2.4 et / ou à n autre système appartenant à la série FULL, SPOT et WIDE.
- Connecteur PowerCon® type A (7); entrée d'alimentation qui assure un contact fiable même sous de fortes vibrations.
- Connecteur PowerCon® type B (8); sortie d'alimentation qui permet la connexion (link) d'autres équipements au réseau électrique.
- Interrupteur de réseau (9).

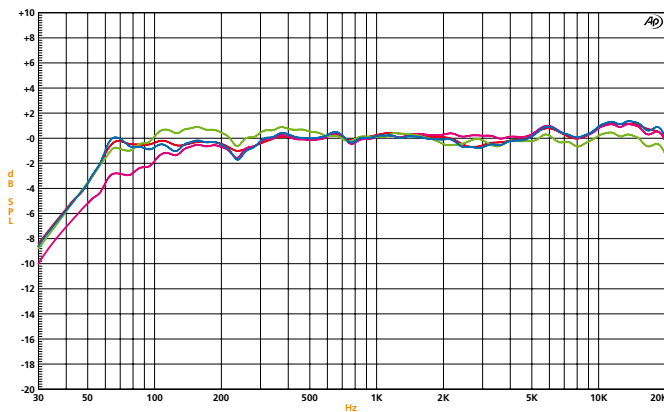
WIDE123 est équipé de 3 poignées au design exclusif, réalisé avec un spéciale élastomère qui le rend plus confortable à la prise, de pieds réglables pour l'utilisateur des enceintes comme stage monitor à angle d'inclinaison variable, d'inserts taraudés M10 qui en permettent la suspension, et d'un adaptateur pour tige de soutien.

Le cabinet est réalisé en multipli de bouleau avec un vernis spécial de finition qui en augmente la résistance et la protection contre les abrasions ainsi que dans les cas d'utilisation intense. L'extérieur de la grille de protection en acier est recouvert d'une mousse de protection.

Dimensions: L 366mm; H 590mm; P 377 mm. Le poids est de 23 kg.



WIDE123 Frequency Response
RED: PRESET1 - MAGENTA: PRESET2 - BLUE: PRESET3 - GREEN: PRESET4



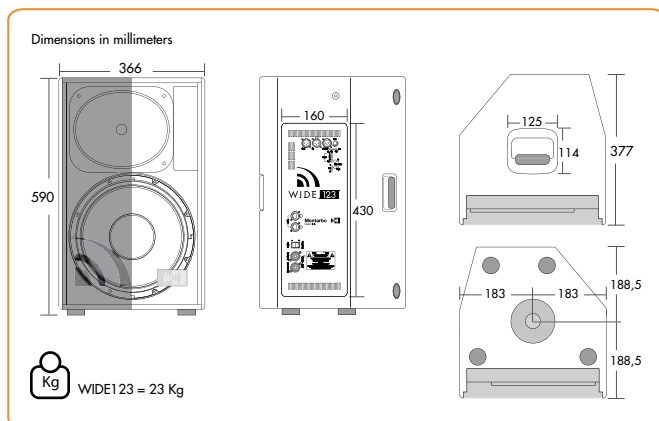
DONNÉES TECHNIQUES

Baffle	bass reflex à 2 voies;
Réponse en fréquence	60 - 20.000 Hz
Sensibilité	104 dB SPL @ 1W/1m
Max. SPL	132 dB
Puissance total	650 W EIAJ
Composants	
LF	1 woofer de 12" (bobine de 3") avec aimant externe au néodyme
HF	1 driver avec gorge de 1", bobine de 2,4" avec aimant au néodyme et membrane en titane; rorme à guide d'onde à haute dispersion (80°H x 60°V)
Crossover électronique 1400 Hz	
Amplificateurs 2 amplificateurs classe D	
Puissance de sortie total	650 W EIAJ
LF	500 W
HF	150 W
Sensibilité d'entrée	0 dBu (775mV)
Processor DSP Montarbo, 56 bit/180 MHz	
Convertisseur	24 bit
ADC	112 dB
DAC	113dB
Fonctions	Filtrage, Egalisation, Retard, Limitation, Diagnostic 5 pré-réglages, dont 1 personnalisable Contrôle à distance depuis un PC par l'intermédiaire de l'interface USB LD24 (dispositif optionnel)

- Connexions et controles** XLR symétriques pour l'entrée, link et sortie pour le contrôle d'un subwoofer externe
RJ45 DATA pour contrôle à distance depuis un PC (Montarbo net)
PowerCon® pour l'alimentation (entrée + link)
Controle de volume
Indicateurs d'état à LED (présence de signal, clipping, alarme thermique et protection)
Indicateurs à LED du preset actif

DONNÉES PHYSIQUES

- Construction** Multipli de bouleau, vernis polyuréthane à haute résistance, Grille de protection en acier avec mousse externe
- Dotations** 2 pieds réglables pour l'utilisateur des enceintes comme stage monitor à angle d'inclinaison variable;
10 inserts taraudés M10 pour la suspension;
adaptateur pour tige de support;
3 poignées pour le transport
- Dimensions / Poids** L 366 x H 590 x P 377 mm / 23 kg



LD24 INTERFACE USB

Interface USB autoalimentée qui permet de commander et de contrôler jusqu'à 10 enceintes des séries SPOT, WIDE et FULL, même dans des configurations mixtes, a travers la porte USB de microordinateur de contrôle.

La porte série RS485FD sur connecteur RJ45 est lié au premier système avec un câble CAT100 (longueur max. 100m) et le autre systèmes sont branché en série au premier. Le réseaux de communication entre l'interface LD24 et les systèmes est par un protocole exclusif Montarbo, qui utilise le standard RS485FD au niveau physique.



DONNÉES TECHNIQUES

- Dimensions** L 73 x H 45 x P 22 mm
- Connecteurs** 1 x USB type B
1 x RJ45
- Longueur maximale du câble de réseau** 100 m (CAT5)
- Capacité maximale du réseau** jusqu'à 10 systèmes SPOT, WIDE et FULL même dans des configurations mixtes

En dotation: cable USB type AB et CD avec logiciel RACONLST™