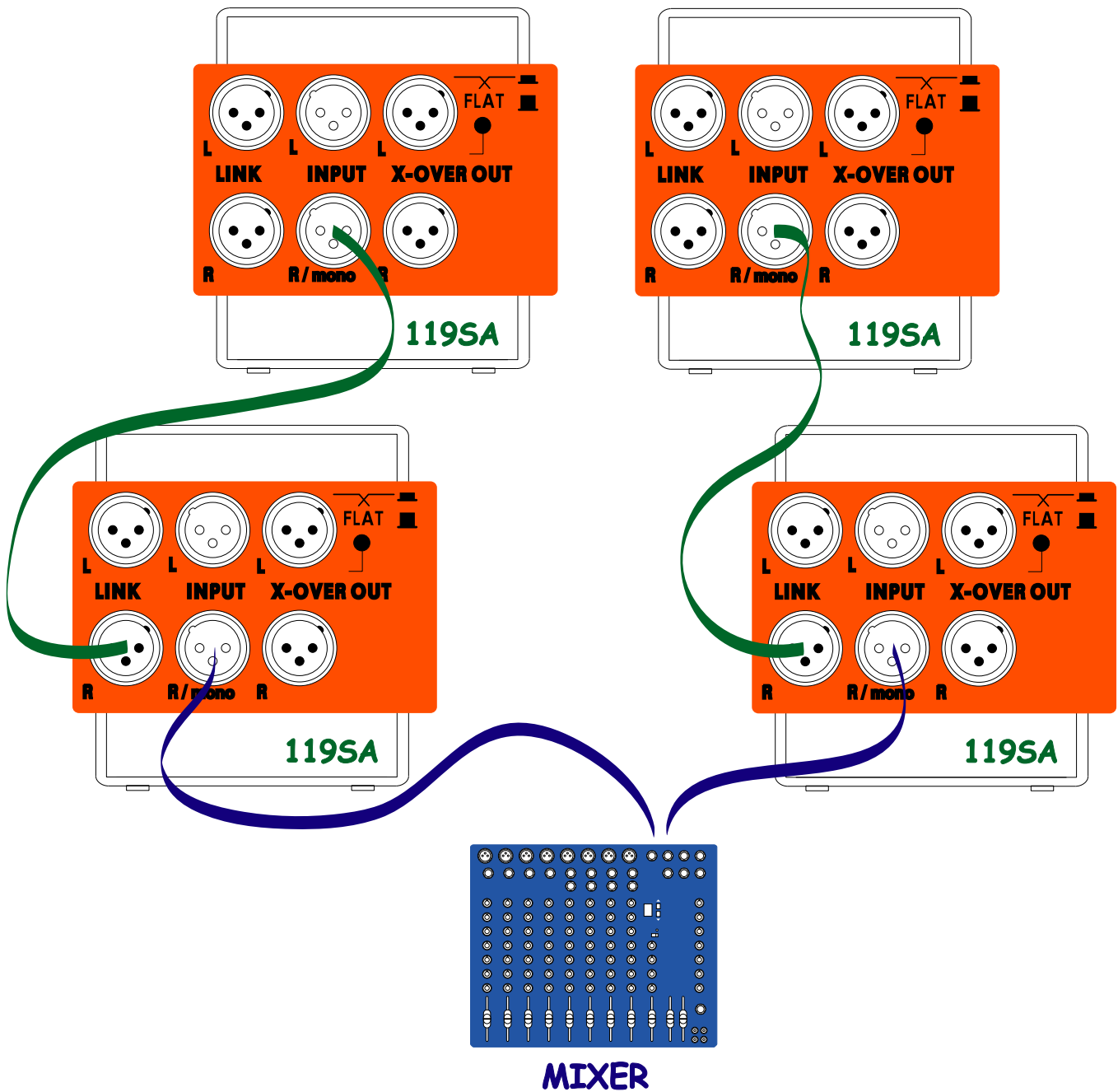




Collegamento in parallelo di più 119SA

utilizzare cavi schermati bilanciati



MIXER, USCITE L/R → 119SA, INGRESSI 'R/mono'

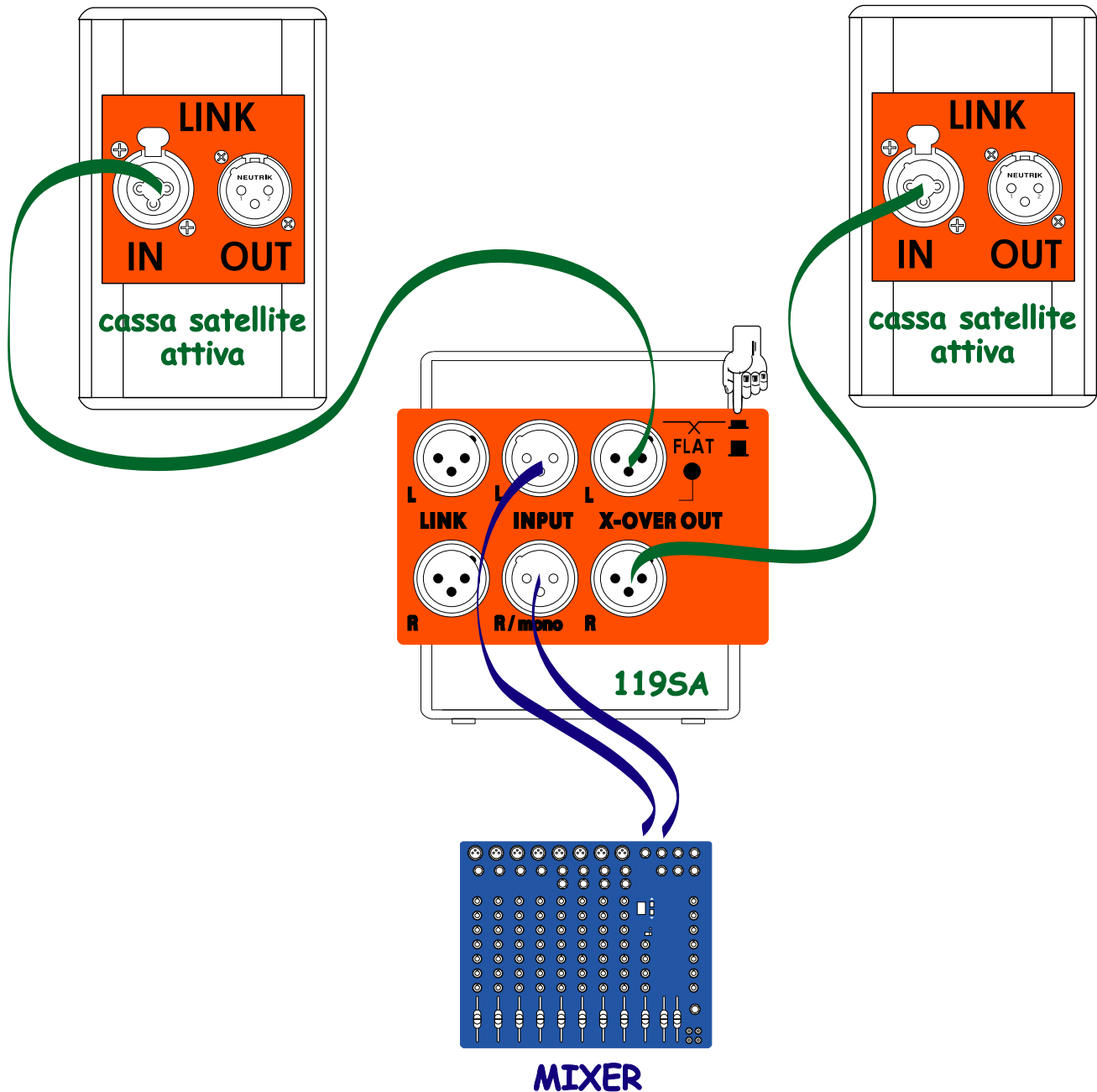
119SA, USCITE Link 'R' → INGRESSI 'R/mono' di altri 119SA



Un 119SA + due casse satellite

utilizzare cavi schermati bilanciati

119SA: pulsante premuto in modalità X-OVER



MIXER, USCITE L/R → 119SA, INGRESSI L/R

119SA, USCITA 'L' X-over → INGRESSO CASSA SATELLITE

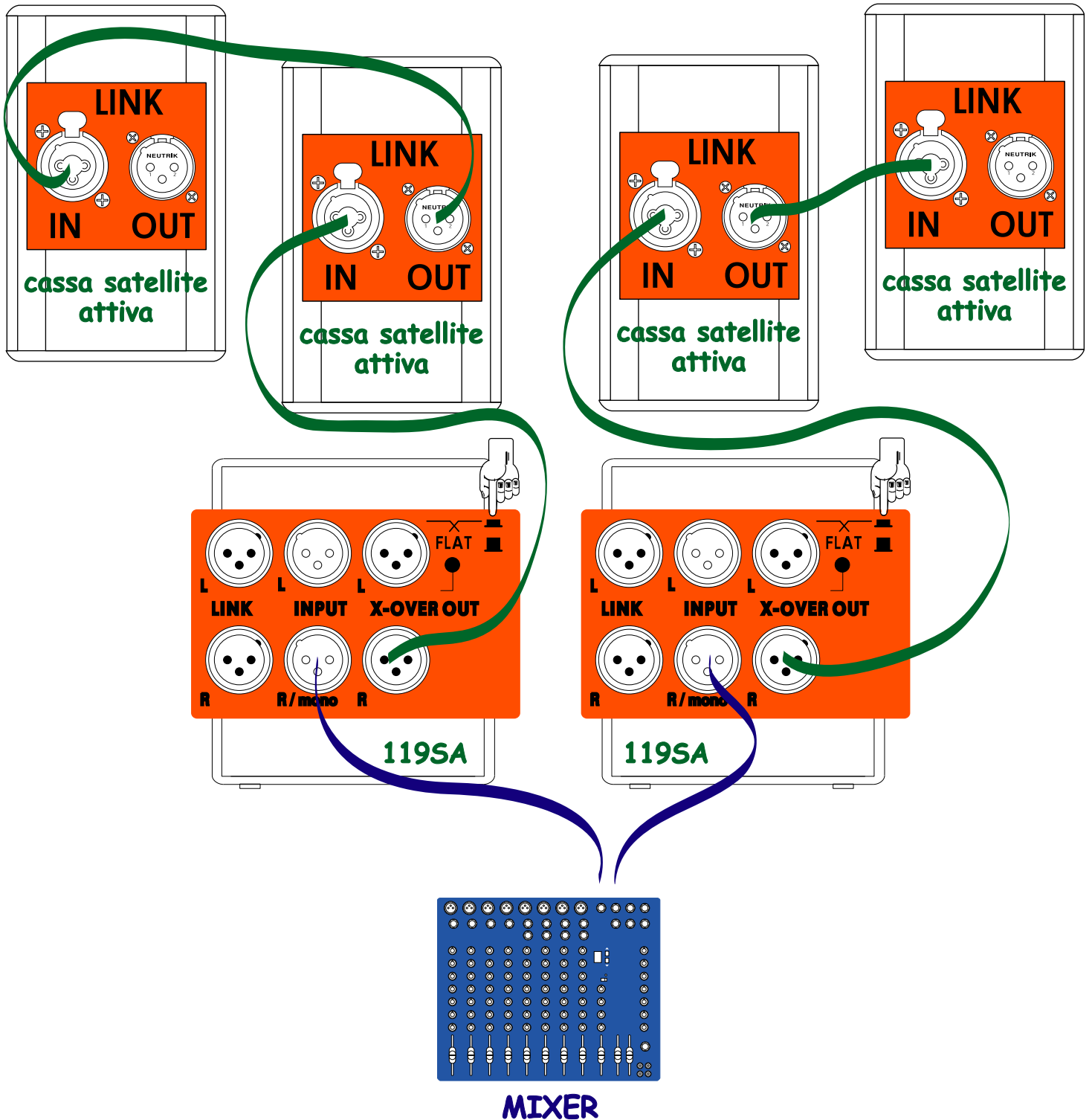
119SA, USCITA 'R' X-over → INGRESSO CASSA SATELLITE



Due 119SA + due o più casse satellite

utilizzare cavi schermati bilanciati

119SA: pulsante premuto in modalità X-OVER



MIXER, USCITE L/R → 119SA, INGRESSI 'R/mono'

119SA, USCITE 'R' X-over → INGRESSI CASSE SATELLITE