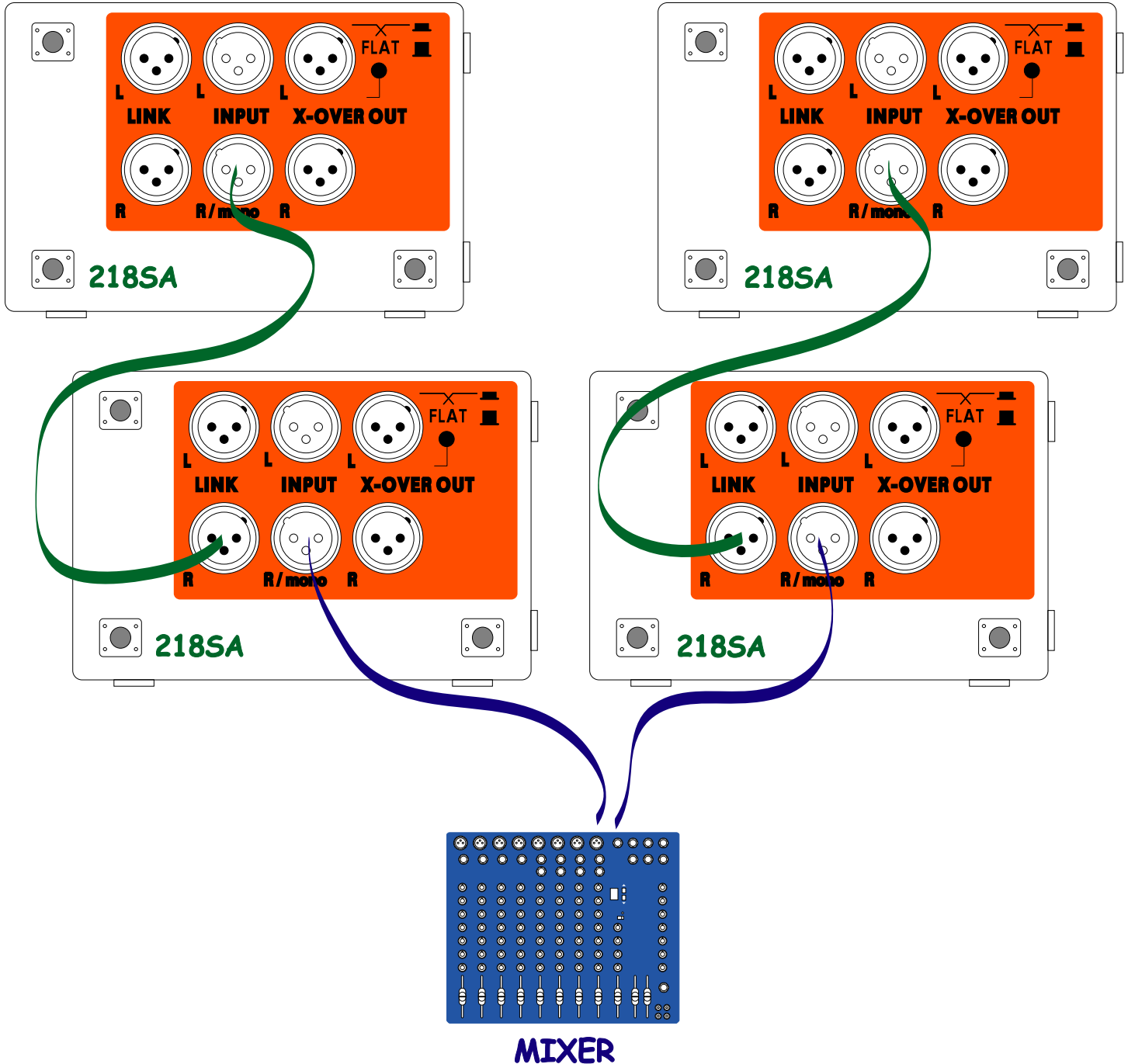




## Collegamento in parallelo di più 218SA

utilizzare cavi schermati bilanciati



MIXER, USCITE L/R → 218SA, INGRESSI 'R/mono'

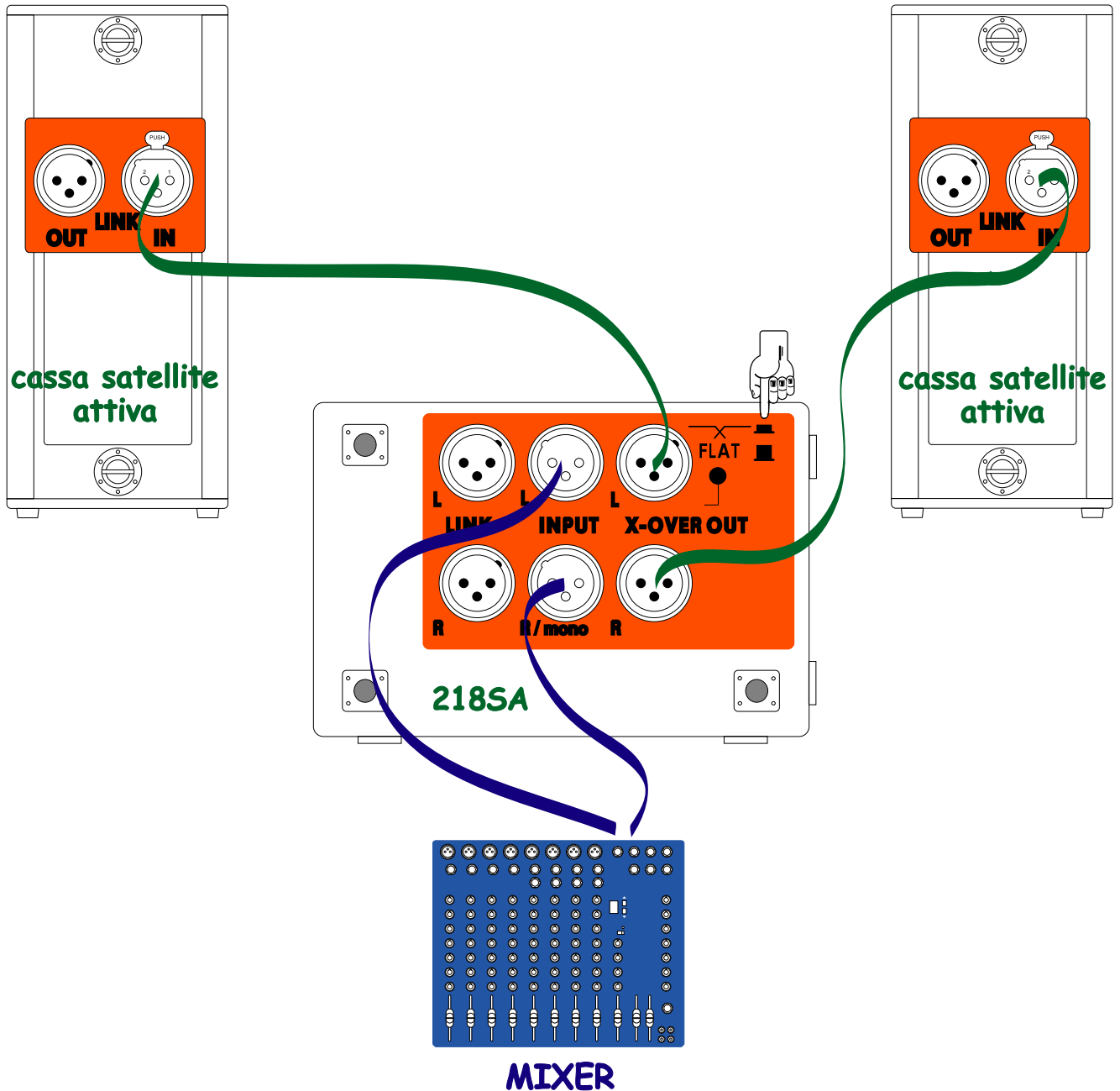
218SA, USCITE Link 'R' → INGRESSI 'R/mono' di altri 218SA



## Un 218SA + due casse satellite

utilizzare cavi schermati bilanciati

218SA: pulsante premuto in modalità X-OVER



MIXER, USCITE L/R → 218SA, INGRESSI L/R

218SA, USCITA 'L' X-over → INGRESSO CASSA SATELLITE

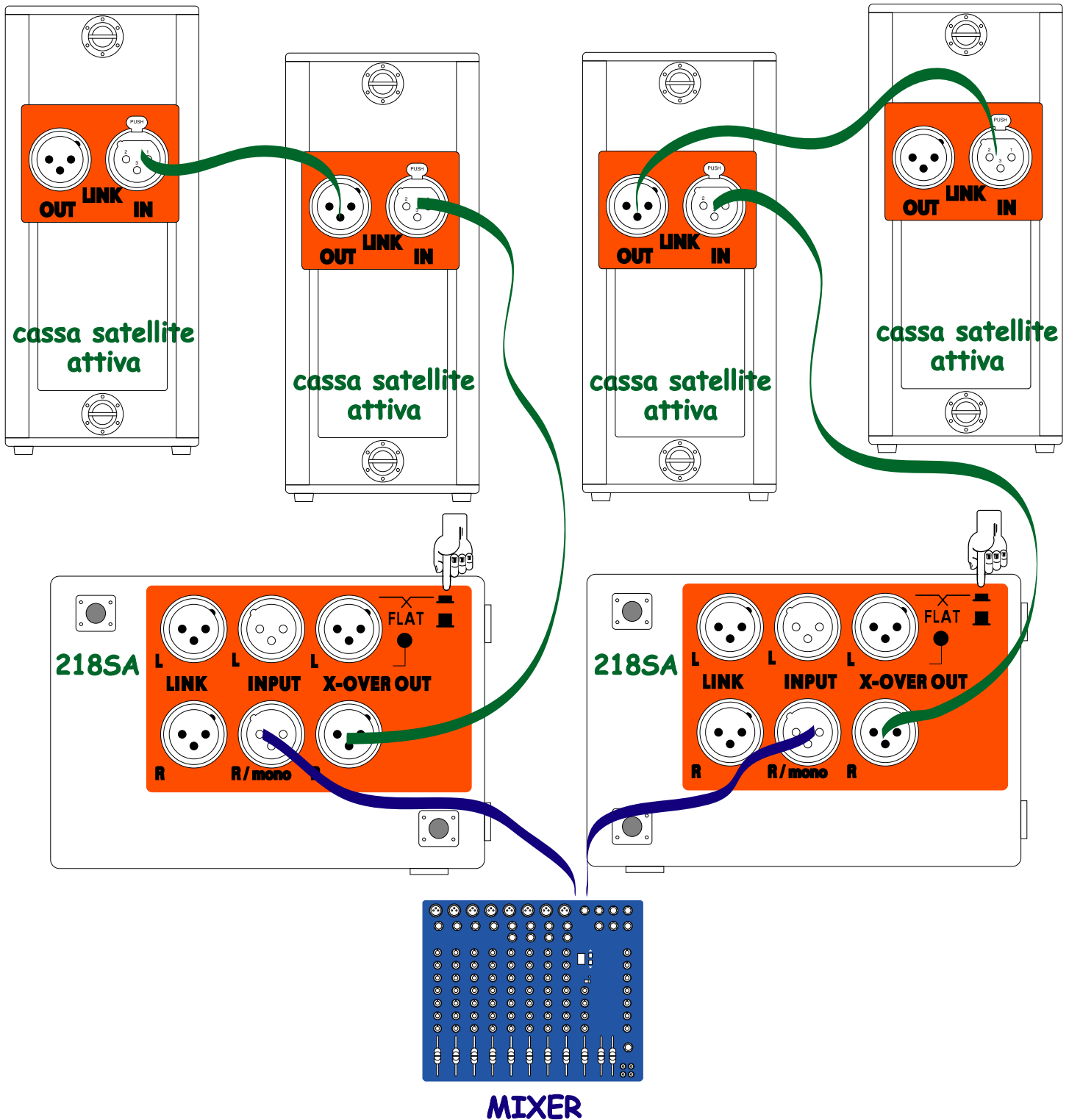
218SA, USCITA 'R' X-over → INGRESSO CASSA SATELLITE



## Due 218SA + due o più casse satellite

utilizzare cavi schermati bilanciati

218SA: pulsante premuto in modalità X-OVER



MIXER, USCITE L/R → 218SA, INGRESSI 'R/mono'

218SA, USCITA 'R' X-over → INGRESSO CASSA SATELLITE