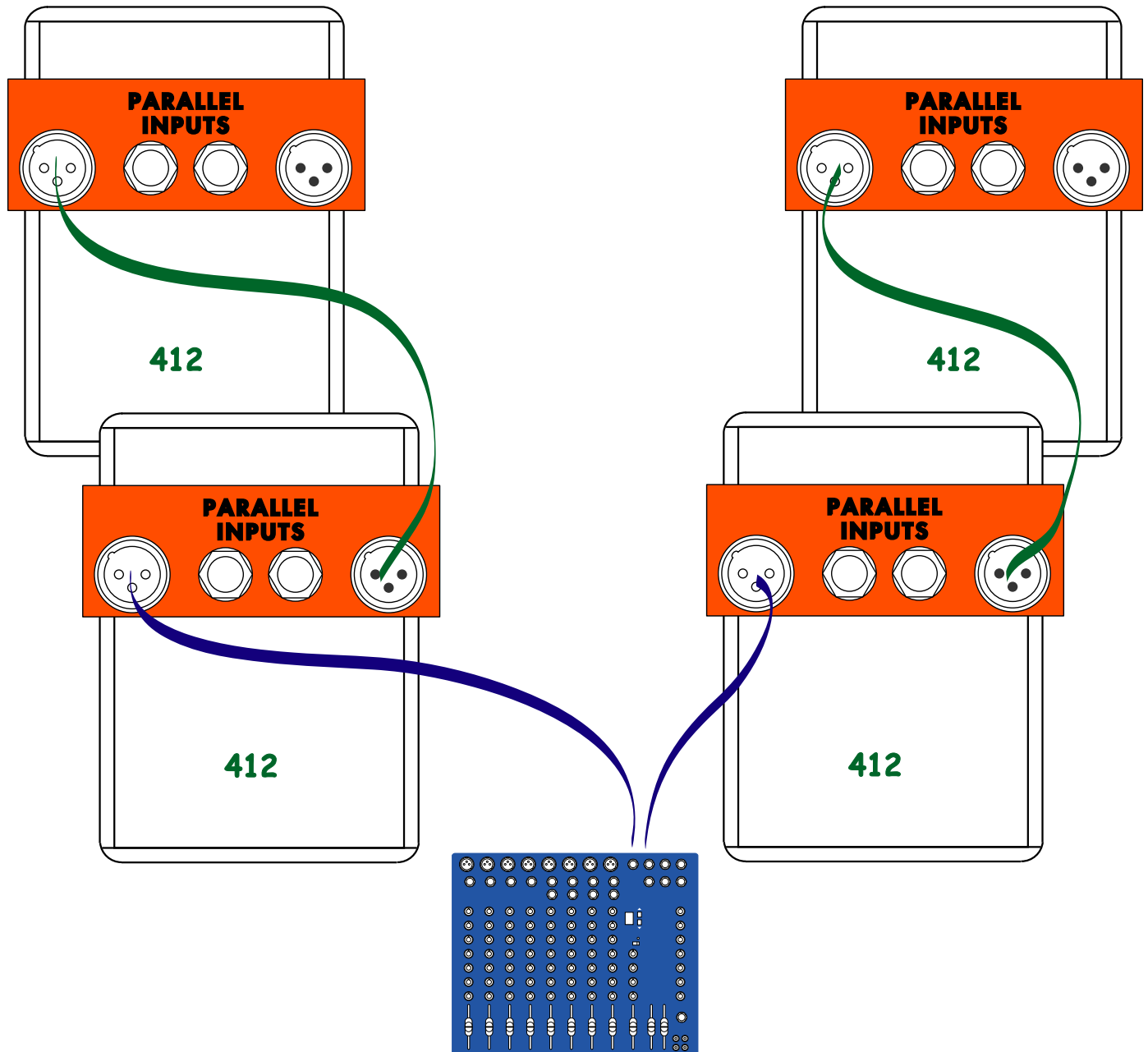




Collegamento in parallelo di più 412

utilizzare cavi per altoparlanti (non schermati)

possono essere utilizzati indifferentemente i connettori Jack o XLR



MIXER AMPLIFICATO

MIXER, USCITE AMPLIFICATE L/R → INGRESSI 412

INGRESSI 412 → INGRESSI di altre 412

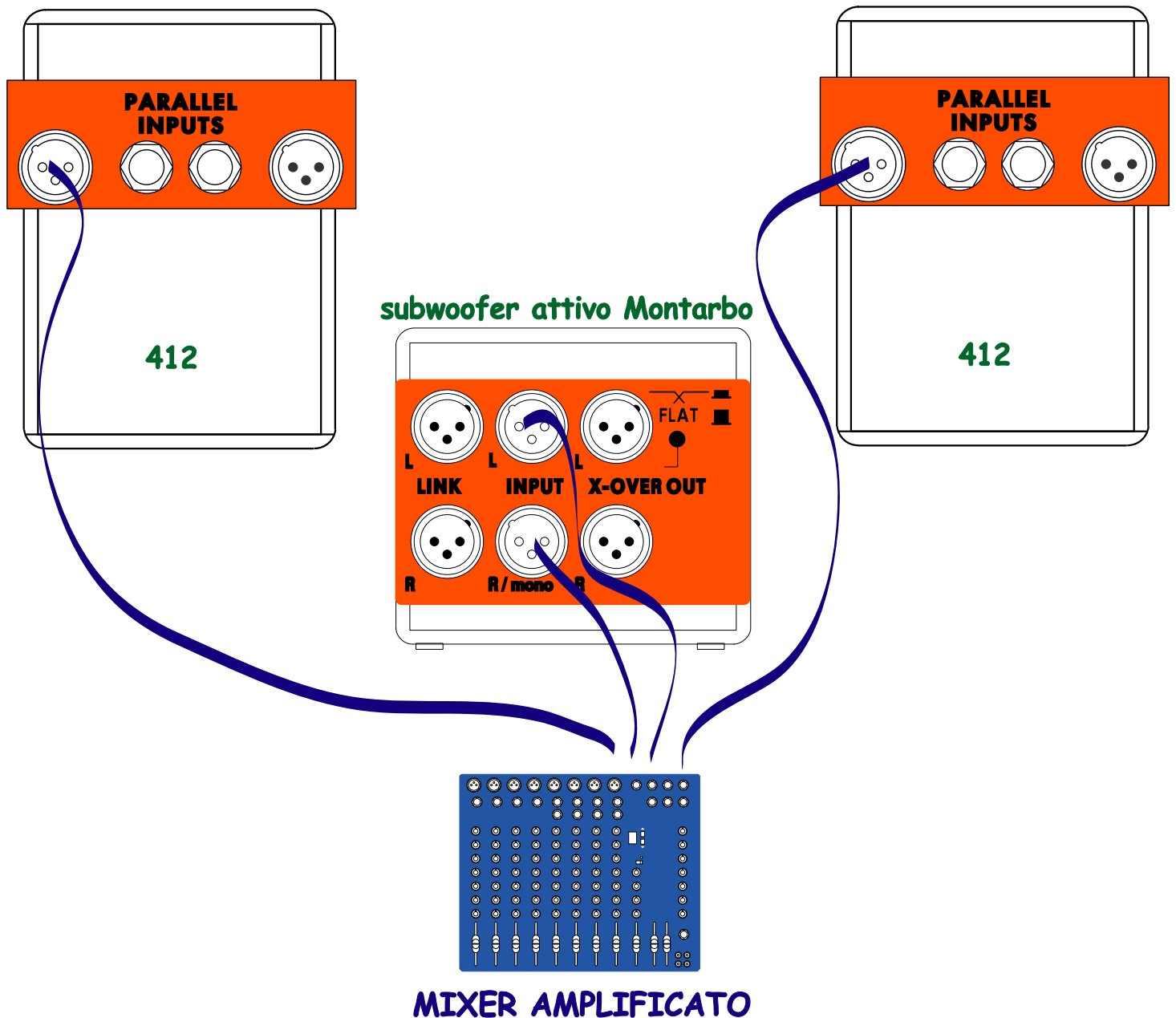


Due 412 + un subwoofer attivo

per il collegamento alle 412 utilizzare cavi non schermati

per il collegamento al subwoofer utilizzare cavi schermati bilanciati

412: possono essere utilizzati indifferentemente i connettori Jack o XLR



MIXER, USCITE AMPLIFICATE L/R → INGRESSI 412

MIXER, USCITE NON AMPLIFICATE L/R (insert out) → INGRESSI SUB