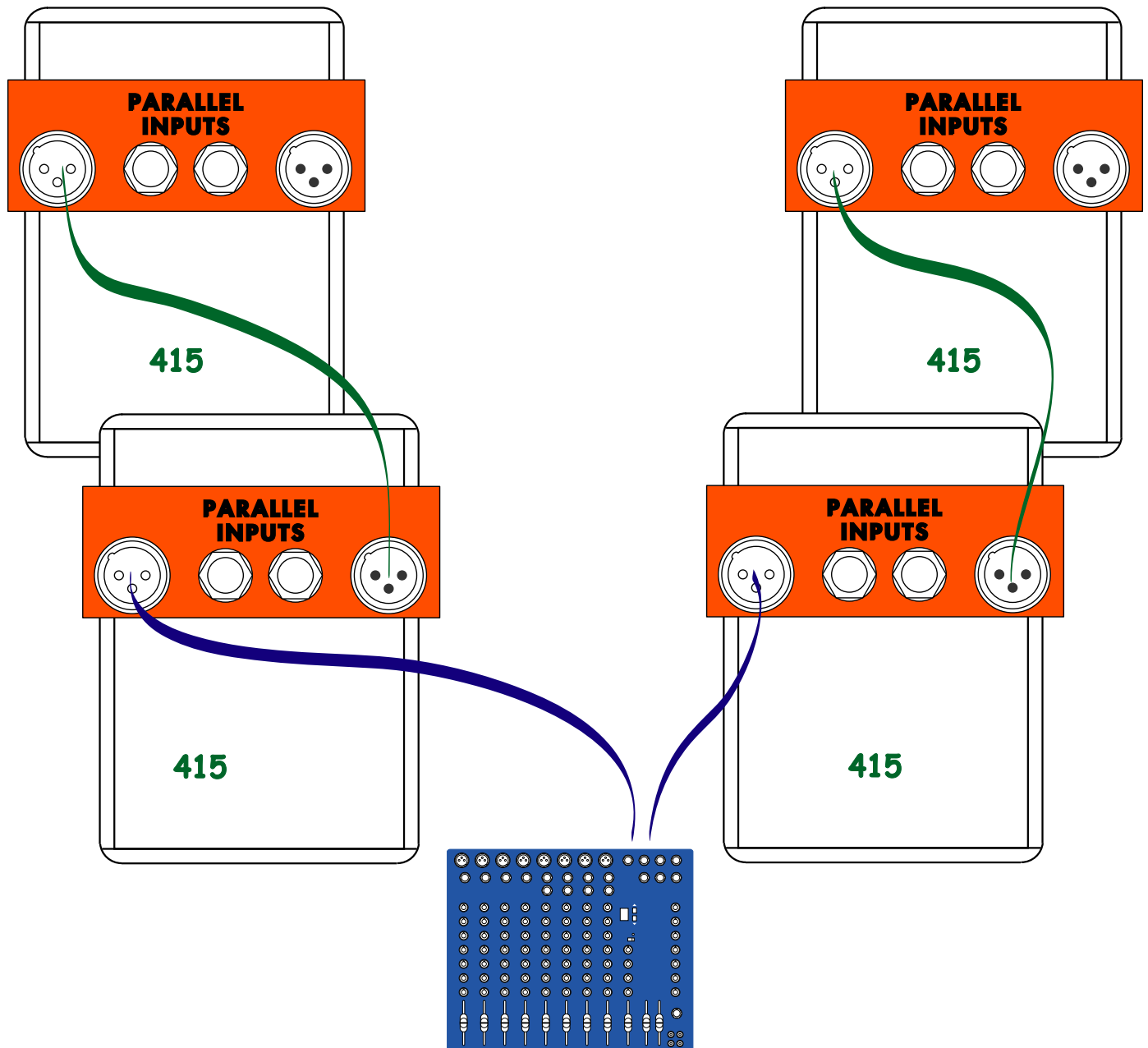




## Collegamento in parallelo di più 415

utilizzare cavi per altoparlanti (non schermati)

possono essere utilizzati indifferentemente i connettori Jack o XLR



**MIXER AMPLIFICATO**

MIXER, USCITE AMPLIFICATE L/R → INGRESSI 415

INGRESSI 415 → INGRESSI di altre 415

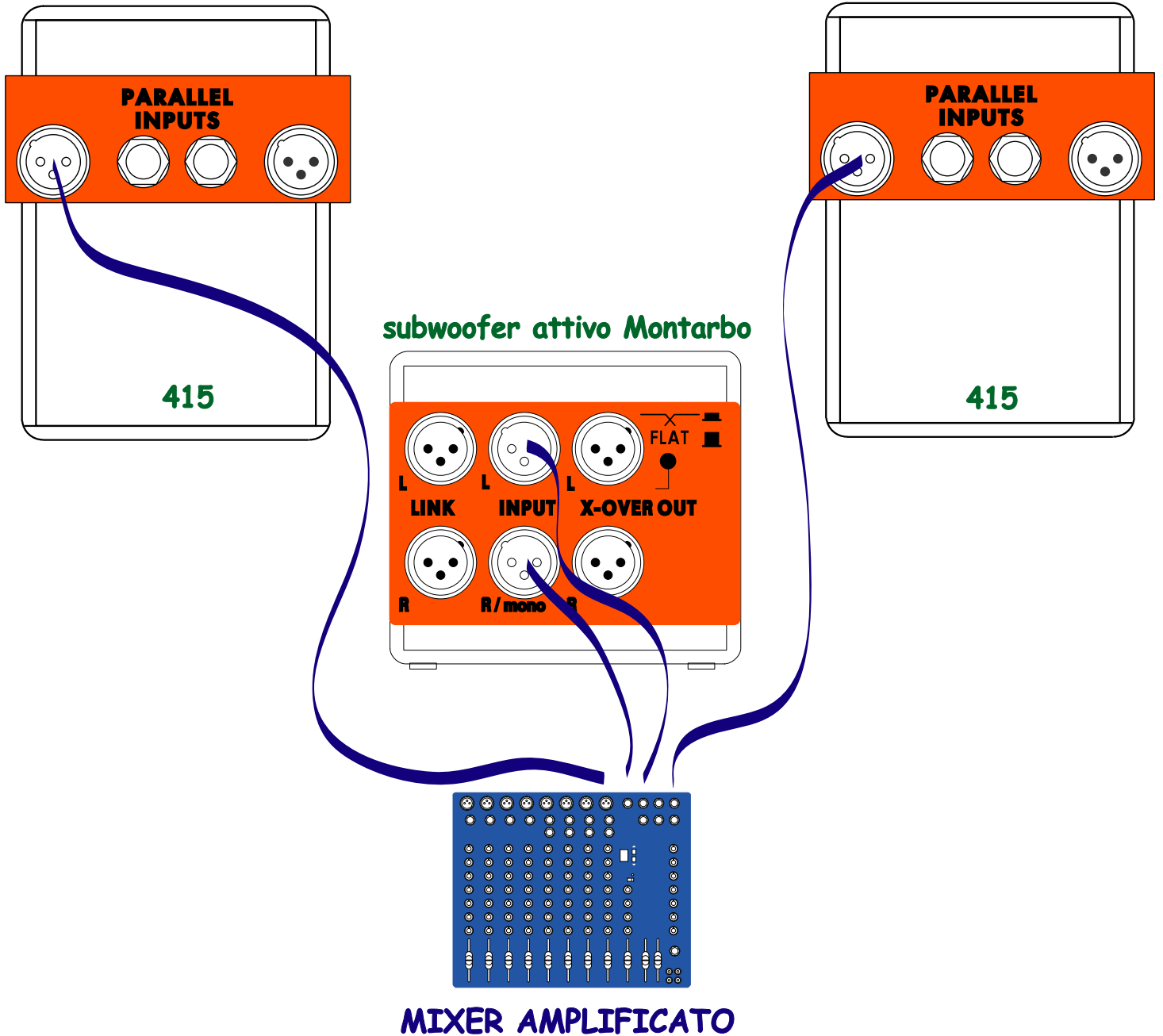


### Due 415 + un subwoofer attivo

per il collegamento alle 415 utilizzare cavi non schermati

per il collegamento al subwoofer utilizzare cavi schermati bilanciati

415: possono essere utilizzati indifferentemente i connettori Jack o XLR



MIXER, USCITE AMPLIFICATE L/R → INGRESSI 415

MIXER, USCITE NON AMPLIFICATE L/R (insert out) → INGRESSI SUBWOOFER