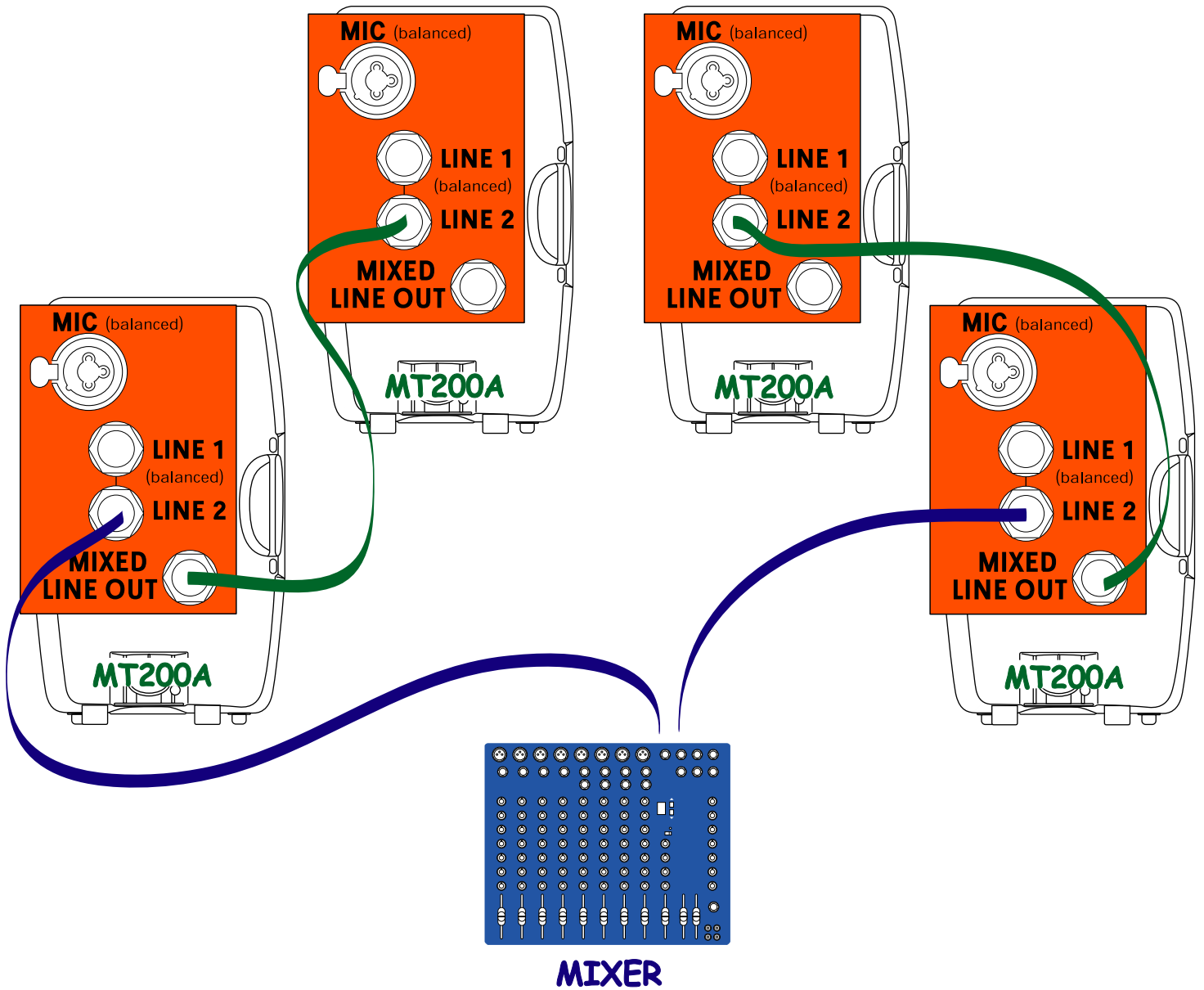




Collegamento in parallelo di più MT200A

utilizzare cavi schermati



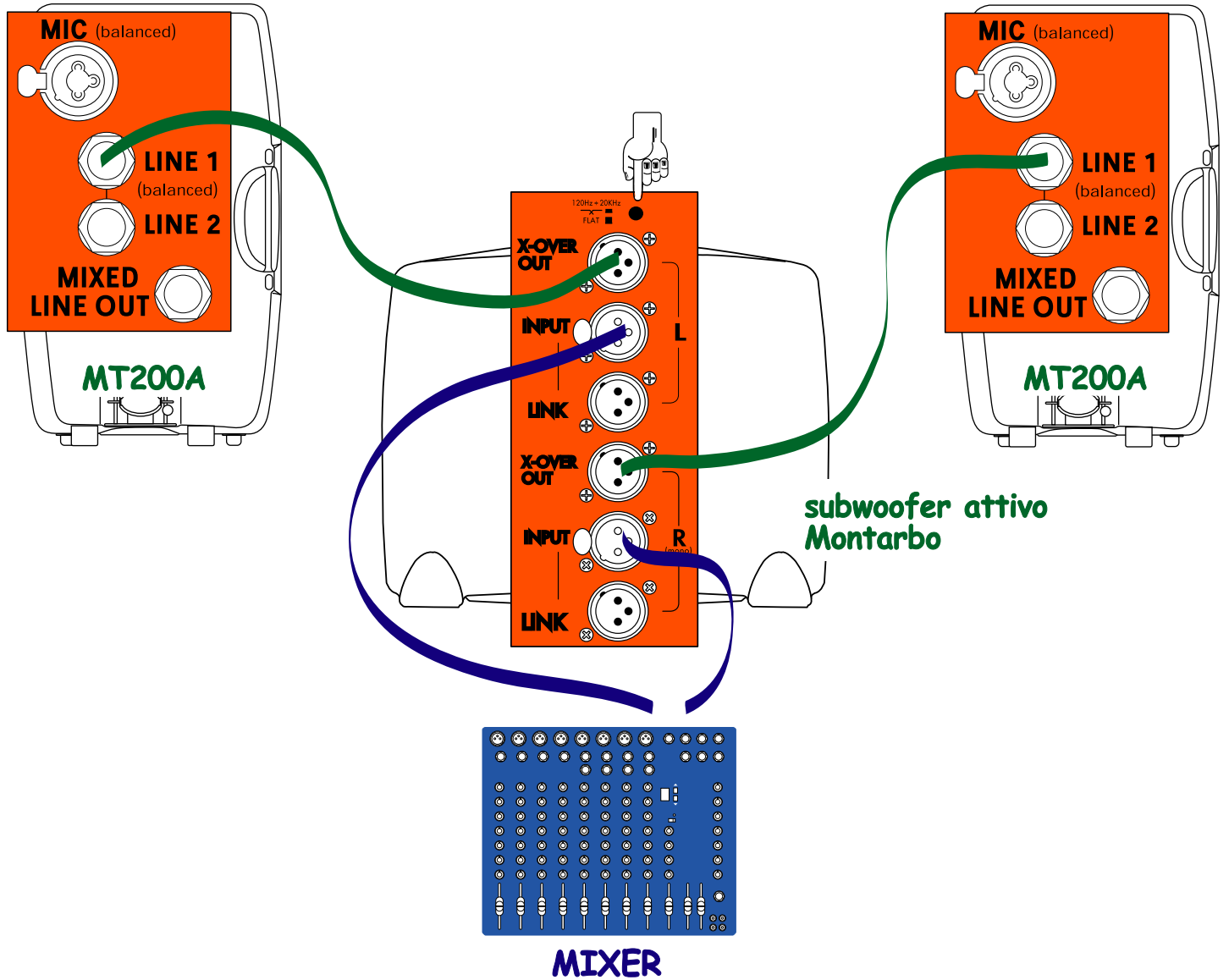
MIXER, USCITE L/R → INGRESSI 'Line' (1 o 2) MT200A

USCITE 'Line out' MT200A → INGRESSI 'Line' (1 o 2) di altre MT200A



Due MT200A + un subwoofer attivo

utilizzare cavi schermati



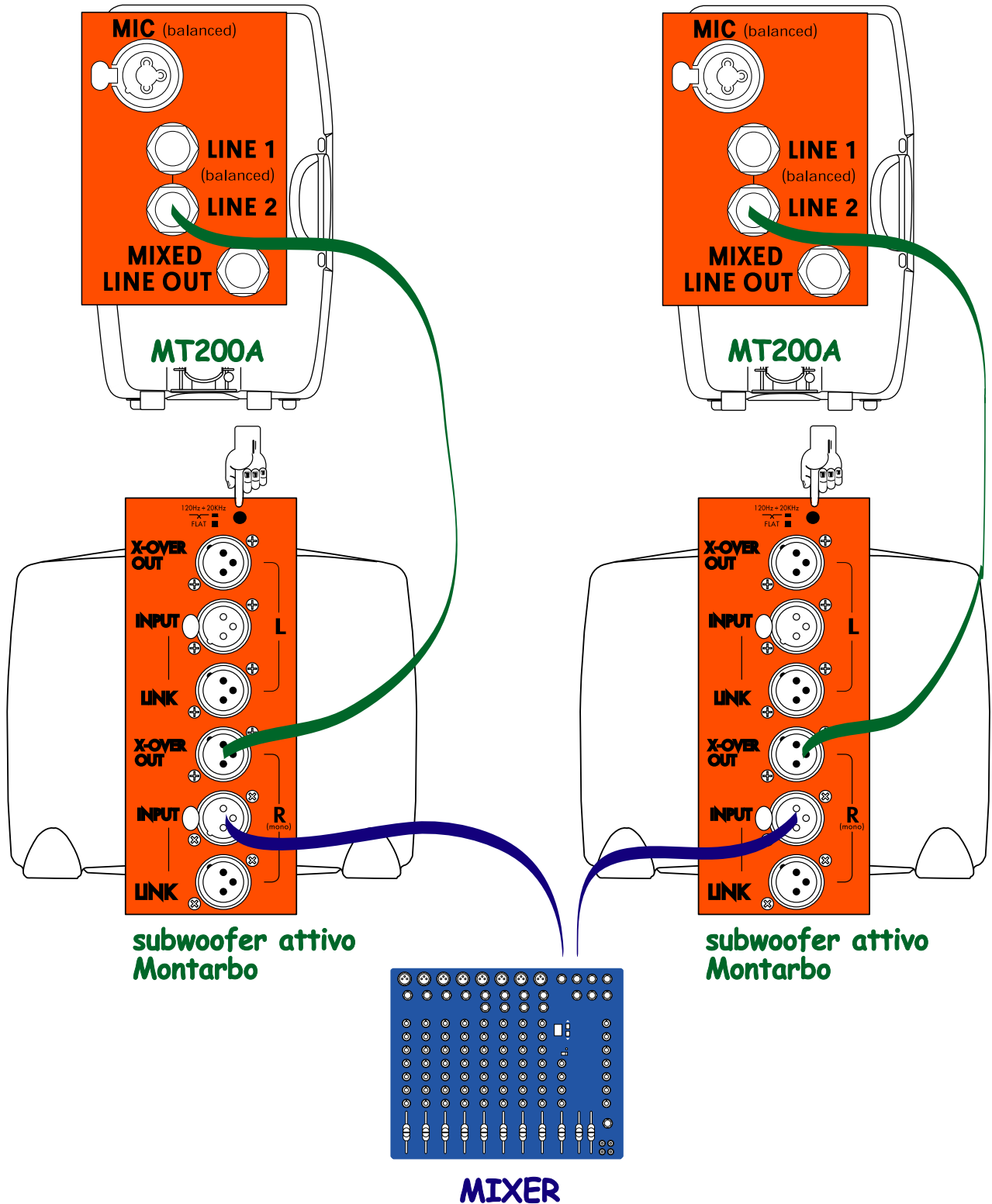
MIXER, USCITE L/R → SUBWOOFER, INGRESSI L/R

SUBWOOFER, USCITE L/R X-over → INGRESSI Line (1 o 2) MT200A



Due MT200A + due subwoofer attivi

utilizzare cavi schermati bilanciati



MIXER, USCITE L/R → SUBWOOFER, INGRESSI 'R/(mono)'
 SUBWOOFER, USCITE 'R' X-over → INGRESSI Line (1 o 2) MT200A