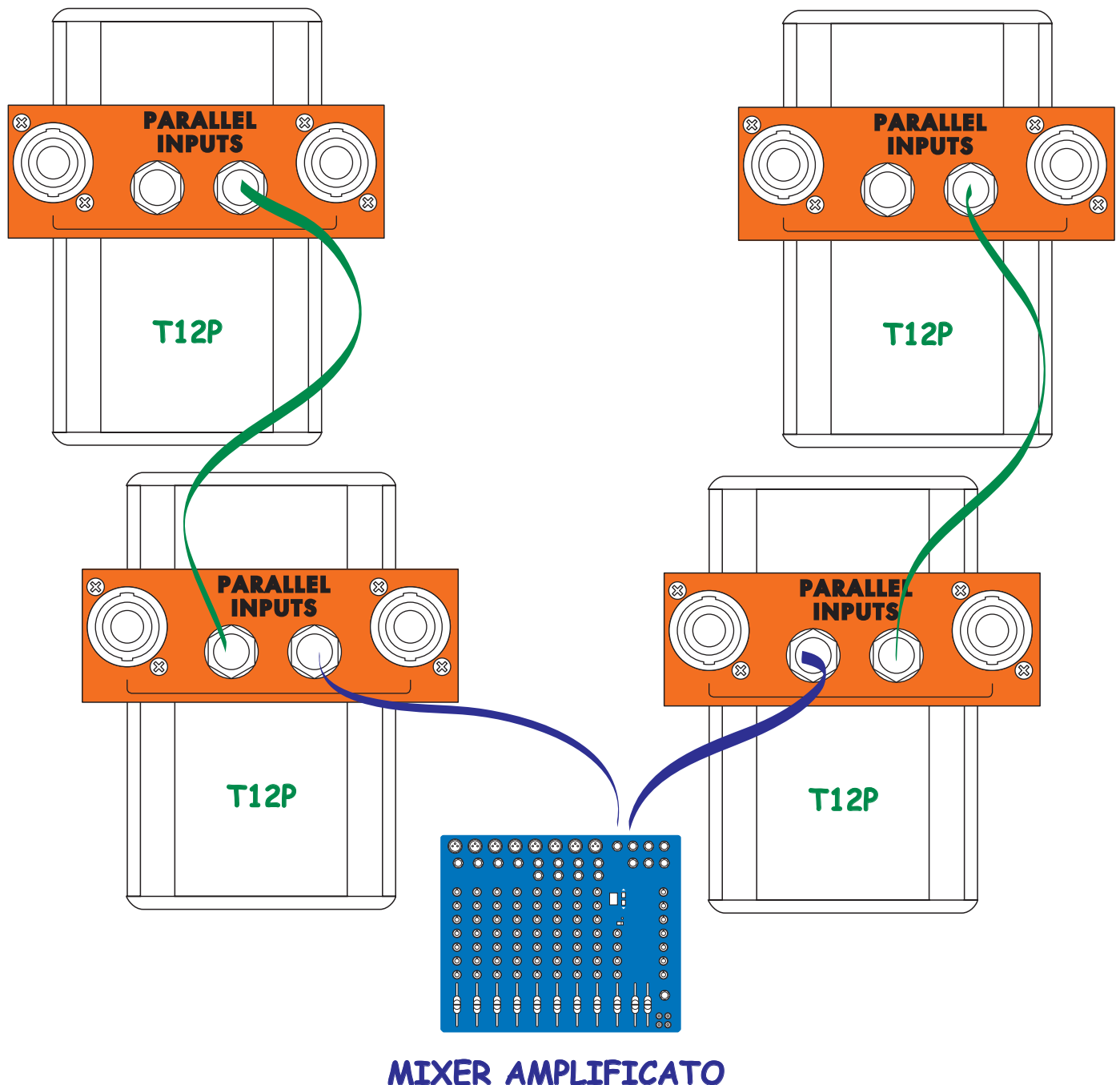


Collegamento in parallelo di più T12P

Utilizzare cavi per altoparlanti (non schermati).

Possono essere utilizzati indifferentemente i connettori Jack o Speakon.

Tutte le prese possono essere utilizzate come ingresso o uscita.



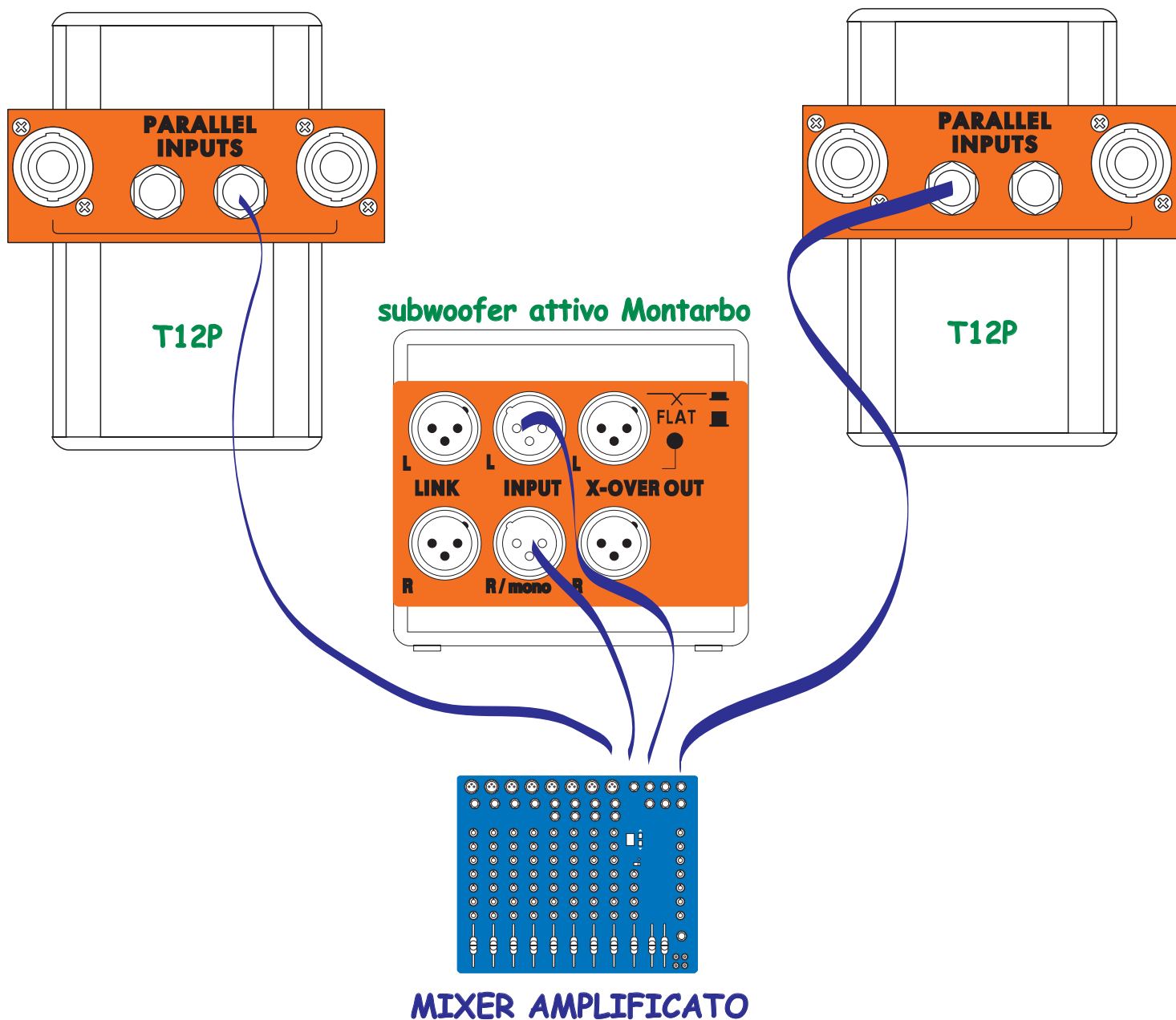
MIXER, USCITE AMPLIFICATE L/R → INGRESSI T12P
USCITE T12P → INGRESSI di altre T12P

Due T12P + un subwoofer attivo

per il collegamento alle T12P utilizzare cavi non schermati

per il collegamento al subwoofer utilizzare cavi schermati bilanciati

T12P: possono essere utilizzati indifferentemente i connettori Jack o Speakon



MIXER, USCITE AMPLIFICATE L/R → INGRESSI T12P

MIXER, USCITE NON AMPLIFICATE L/R (insert out) → INGRESSI SUB