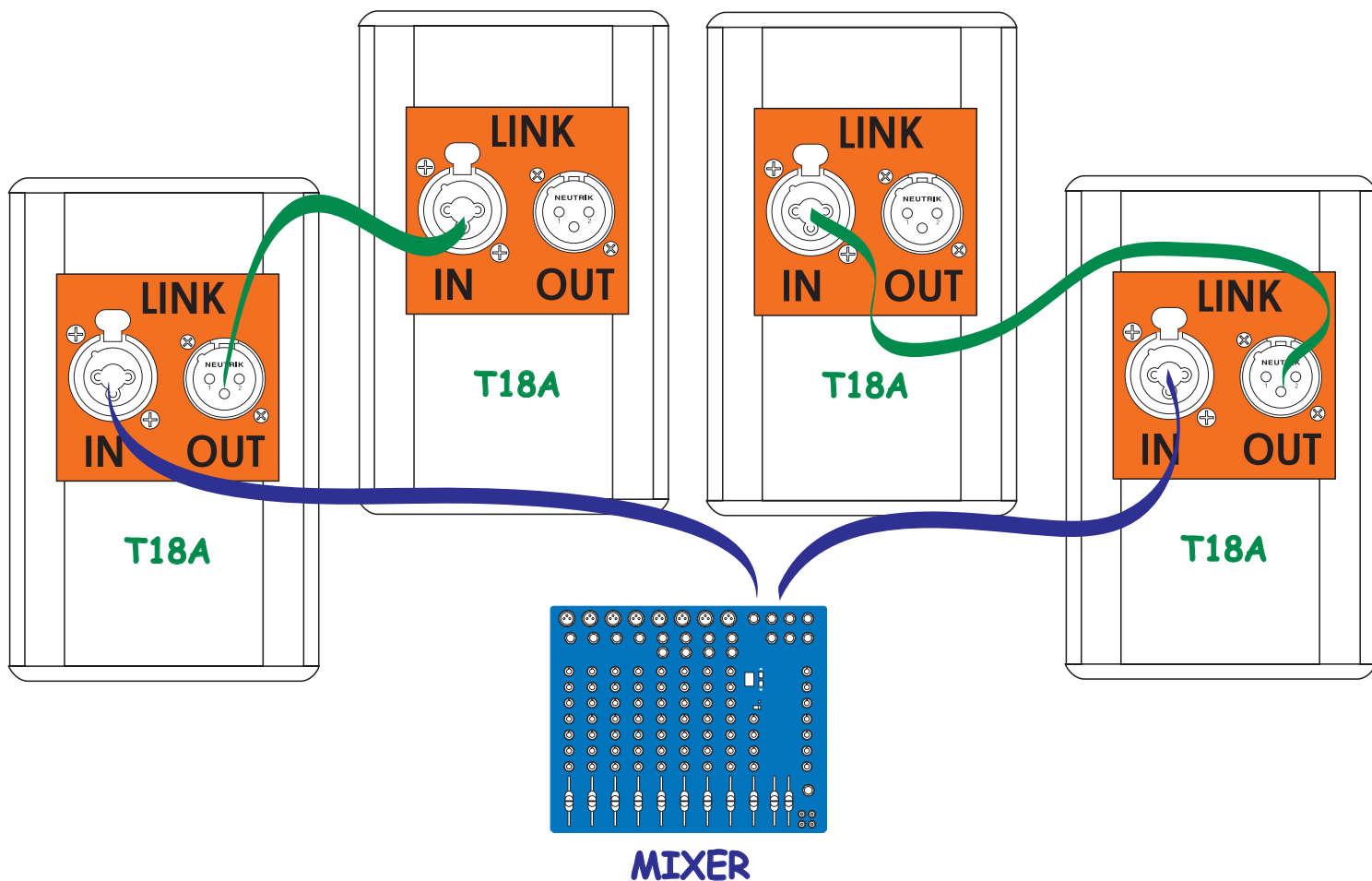




## Collegamento in parallelo di più T18A

utilizzare cavi schermati bilanciati



MIXER, USCITE L/R → INGRESSI T18A

USCITE T18A → INGRESSI di altre T18A