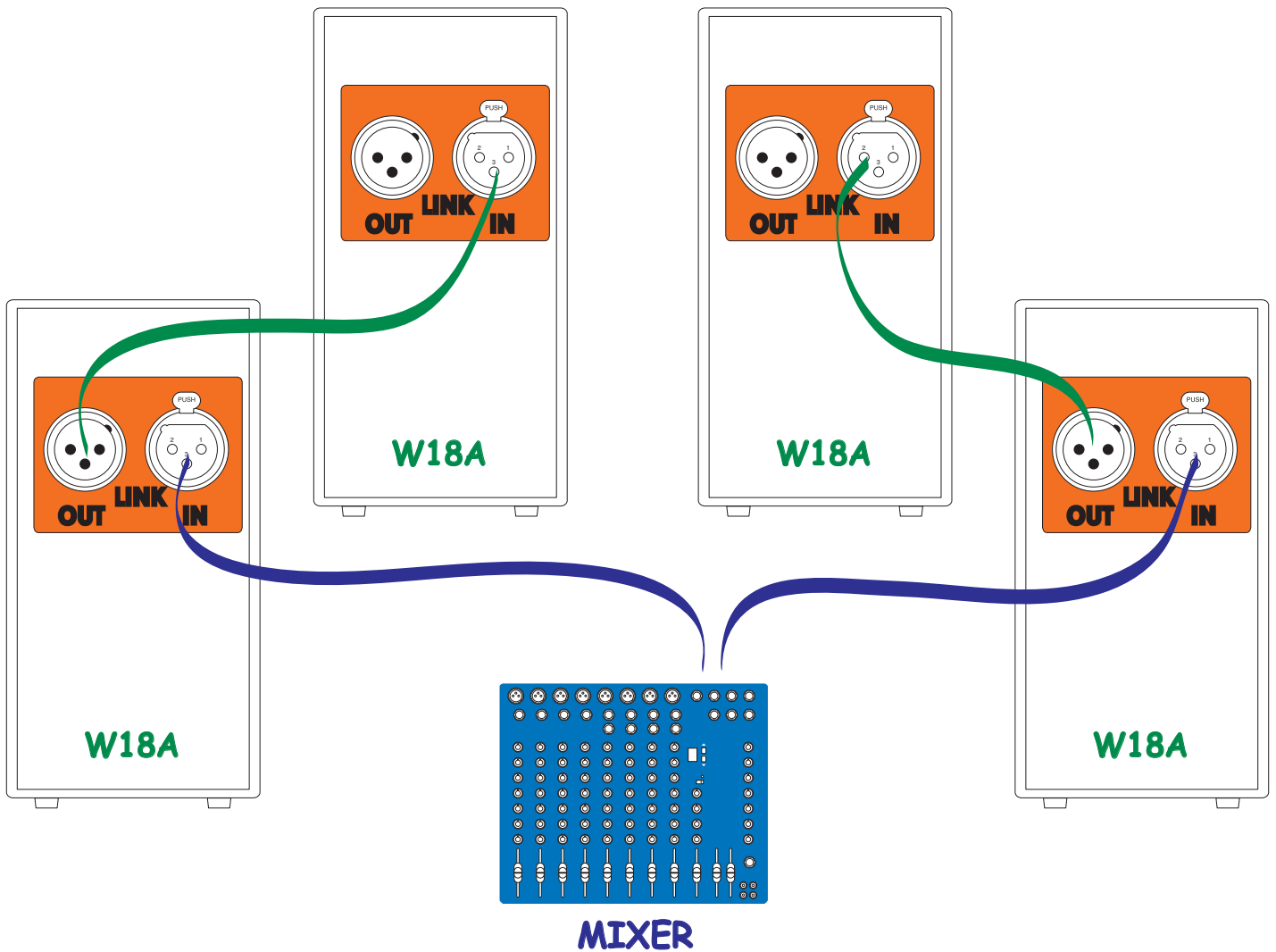




Collegamento in parallelo di più W18A

utilizzare cavi schermati bilanciati

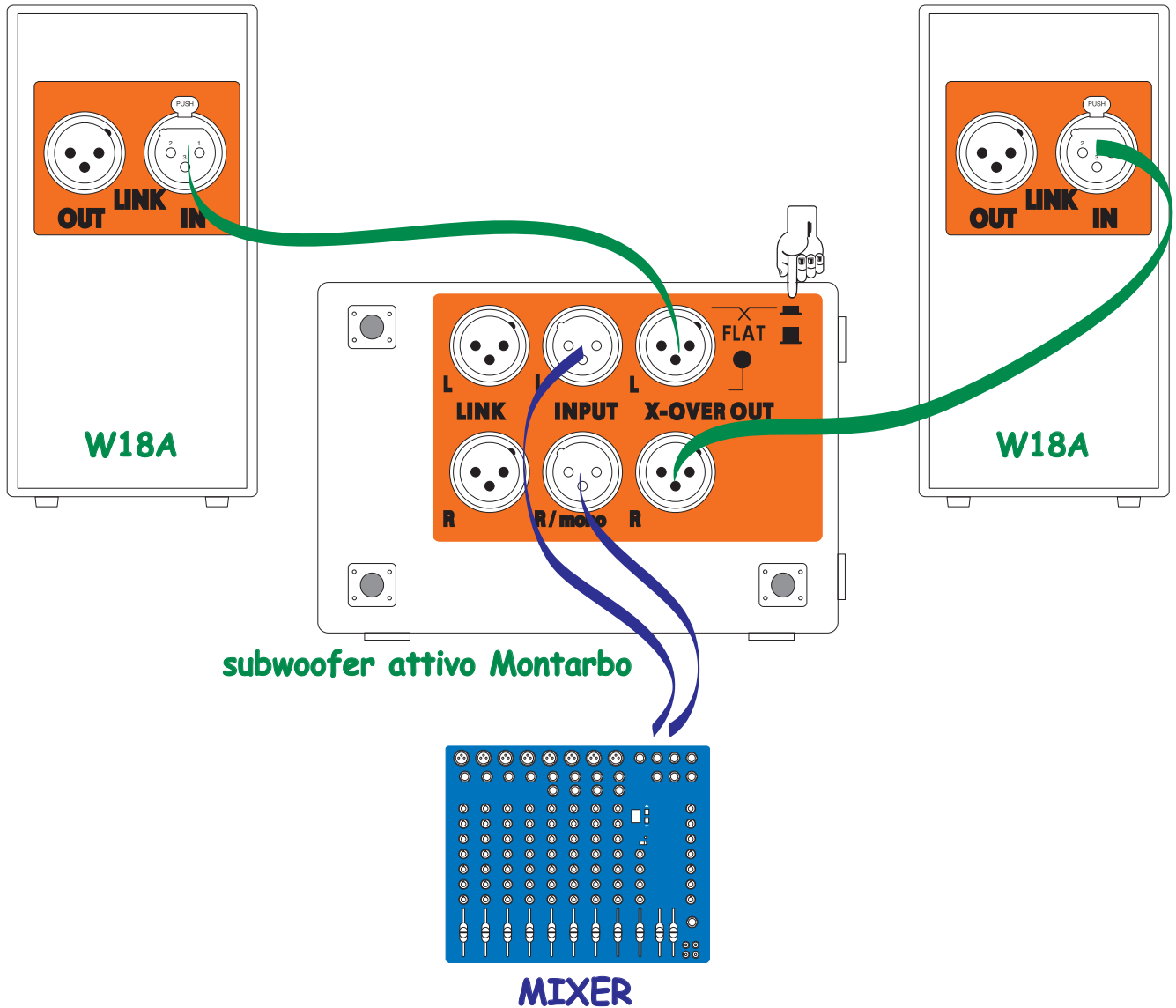


MIXER, USCITE L/R → INGRESSI W18A
USCITE W18A → INGRESSI di altre W18A



Due W18A + un subwoofer attivo

utilizzare cavi schermati bilanciati

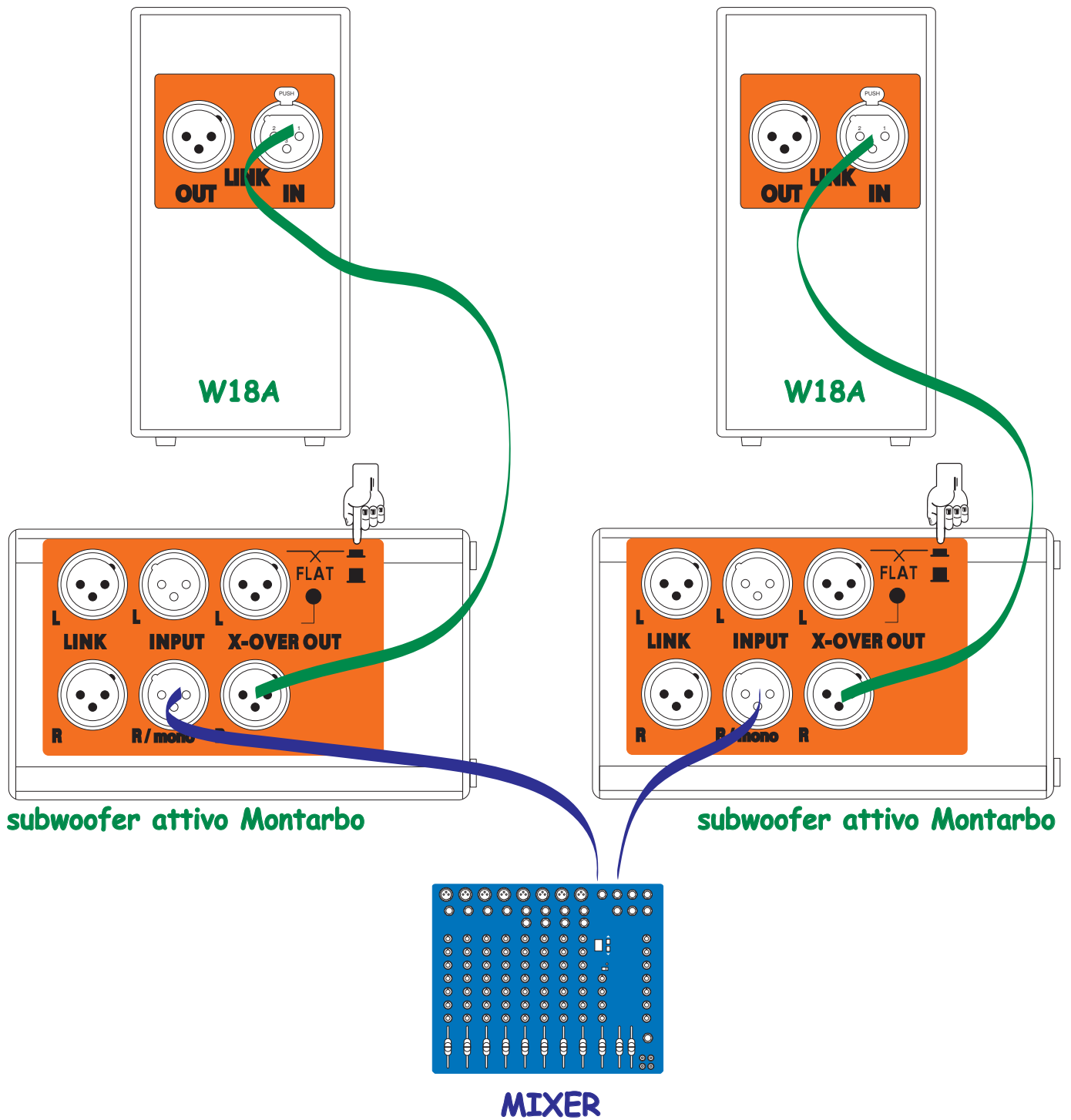


MIXER, USCITE L/R → SUBWOOFER, INGRESSI L/R
 SUBWOOFER, USCITE L/R X-over → INGRESSI W18A



Due W18A + due subwoofer attivi

utilizzare cavi schermati bilanciati



MIXER, USCITE L/R → SUBWOOFER, INGRESSI 'R' (mono)
 SUBWOOFER, USCITE 'R' X-over → INGRESSI W18A