



bi-amplified active loudspeaker system for professional applications

W22A



W22A - 850 W

- 2 MosFet power amplifiers (bass 600 W, mid/high 250 W)
- 2 processors
- 24dB/oct electronic crossover
- flying hardware



Montarbo



PROFESSIONAL SOUND SYSTEMS

The W22A bi-amplified loudspeaker system has been designed and engineered to meet the most demanding professional requirements in the most diverse situations, from the big open to the smallest club, with the maximum ease of use and total flexibility.

The trapezoidal cabinet - made from high grade phenyl-glued multiply birch with highly resistant antiscratch polyurethane black finish - is reinforced with internal steel braces and fitted with flying hardware (M10 threaded inserts) W22A is equipped with specially designed custom transducers.

The bass section utilizes 2 x 10" high efficiency woofers, with lightweight neodymium magnet assemblies, capable of delivering an exceptionally accurate and detailed high-impact sound.

The mid-high section is equipped with a 2" neodymium driver coupled to a constant directivity horn. Vocals and instruments are rendered with plenty of punch and precision, and remain tightly focused even at great distances.

To power the system there are two built-in class AB Mos-Fet power amps, two independent control processors and a 24dB/oct. active crossover.

W22A combines outstanding sound performance with space savings: despite its size it delivers 600 watts on LF and 250 watts on HF, 132dB SPL and a frequency response ranging from 55Hz to 20kHz.

With all the reliability you have come to expect from Montarbo systems.

active subwoofer 2155A



W22A

bi-amplified active loudspeaker system for professional applications

Il sistema attivo biamplificato W22A è stato progettato per offrire, a chi lavora professionalmente nella musica e nello spettacolo, prestazioni di elevato livello in ogni applicazione, sia al chiuso che all'aperto, con la massima praticità di impiego e flessibilità di utilizzo. Il cabinet, di forma trapezoidale e ingombro ridottissimo, è costruito in multistrato di betulla ad incollaggio fenolico con rivestimento poliuretano antigraffio. È dotato di rinforzi interni in acciaio e di dispositivi per il montaggio in sospensione (inserti filettati M10). Nella sezione bassi, due woofer da 10" ad alta efficienza, con magneti al neodimio, sfruttano al meglio la potenza disponibile e forniscono una timbrica definita e precisa. Nella sezione medio-alti un driver da 2" in neodimio con tromba a direttività costante riproduce le frequenze medie e acute (quindi anche e soprattutto le armoniche della voce) con grande precisione e impatto sonoro. Anche i più piccoli dettagli sonori restano perfettamente 'a fuoco' a qualsiasi distanza. Naturalmente gli altoparlanti sono realizzati appositamente per questo sistema in base alle nostre specifiche. Per pilotarli abbiamo combinato un cross-over elettronico (24dB/oct) con due finali Mos-Fet in classe AB di elevate prestazioni e due processori indipendenti. Risultato: 600 W sui bassi, 250 W sui medio-alti, pressione acustica di 132dB SPL, risposta in frequenza estesa da 55Hz a 20kHz. Non da ultima, la consueta affidabilità Montarbo.

El sistema W22A ha sido diseñado y realizado para quienes trabajan profesionalmente en la música y en el espectáculo ofreciendo prestaciones de alto nivel en cada aplicación, bajo techo o al aire libre con la máxima practicidad y flexibilidad de uso.

El recinto trapezoidal - construido en multicapa de abedul con cola fenólica y acabado con pintura negra de poliuretano catalizado de alta protección para evitar la corrosión - está reforzado en su interior con ángulos de acero y está dotado de varios puntos de suspensión (M10). W22A está dotado de componentes construidos según nuestras propias especificaciones. La sección de los bajos utiliza 2 woofer de 10" con imán de neodimio de alta eficiencia, capaz de entregar un sonido nítido, envolvente y de gran impacto. La sección de los medio-altos está equipada de un driver de 2" de neodimio y una bocina de orientación constante reproducen las frecuencias medias y agudas (es decir, especialmente, la voz) con gran precisión e impacto sonoro.

Para controlar el sistema, combinamos dos amplificadores MosFet de elevadas prestaciones, dos procesadores independientes y un crossover electrónico (24dB/oct). W22A ofrece prestaciones sobresalientes con un tamaño muy reducido y sólo 34 kg de peso: entregando 600 W en los bajos, 250 W en los medio-altos, fiabilidad total de cada componente, presiones acústicas de 131dB SPL y una respuesta en frecuencia que se extiende de 55Hz a 20kHz.



Bei der Entwicklung des W22A - ein extrem handliches und flexibles Lautsprechersystem mit Biamp-Technologie - war unser wichtigstes Anliegen, den höchsten professionellen Anforderungen für die unterschiedlichsten Einsatzbereiche gerecht zu werden, vom großen Open Air Konzert bis hin zum kleinen Saal, und das mit maximaler Benutzerfreundlichkeit und absoluter Vielseitigkeit. Das trapezförmige Gehäuse aus mehrfach phenolverleimtem Birkenholz - mit hochwertiger, kratzfester schwarzer Polyurethanlackierung überzogen - ist mit integrierten Stahlwinkeln verstärkt und mit eingebauten Schraubgewinden (M10) zur Aufhängung ausgestattet. Die Lautsprecher des W22A werden speziell nach unseren Vorgaben für dieses System gefertigt. Der Bassbereich ist mit zwei 10" Hochleistungstiefotönern mit Neodymmagnet ausgerüstet, die die optimale Ausnutzung der verfügbaren Leistung ermöglichen und einen außergewöhnlich klaren und perfekten Klang liefern. Im Mittel-/Hochton-Bereich werden ein 2"-Neodymtreiber und ein Horn mit geregelterm Abstrahlwinkel eingesetzt, die die mittleren und hohen Frequenzen (somit auch und vor allem die Stimme) unverfälscht und mit vollem Klang wiedergeben, auch in großer Entfernung. Um das System anzusteuern wurde es mit einer 24dB/Okt. elektronischen Frequenzweiche, zwei leistungsstarken MosFet-Endstufen der Klasse AB und zwei unabhängigen Prozessoren ausgerüstet. Ergebnis: 600 W in den Bässen, 250 W in den Mitten/Höhen, SPL von 132dB, Frequenzgang von 55Hz bis 20kHz. W22A bietet Spitzenleistungen auf kleinstem Raum bei nur 34 kg Gewicht. Und das mit all der Zuverlässigkeit, die Sie von Montarbo Systemen erwarten dürfen.



Le système biamplifié W22A à été conçu et réalisé pour satisfaire les exigences des musiciens professionnels dans les situations de travail les plus variées, aussi bien pour les concerts en plein air que pour les petites salles, avec une attention particulière à la facilité d'utilisation et à la flexibilité.

Le baffle à base trapézoïdale - en bouleau multiplis à encollage phénolique avec finition en vernis polyuréthane noire à haute résistance - est renforcé à l'intérieur par des cornières d'acier et est doté de tiges filetées M10 pour la suspension.

W22A est équipé de composants réalisés selon nos spécifications et fabriqués spécialement pour ce système. La section basse utilise 2 woofers de 10" haute performance avec aimant néodyme qui permettent de gérer au mieux la puissance disponible et d'avoir une crête de signal rapide et un timbre très défini et précis.

Dans la section médiums-aigus un driver de 2" au néodyme et une trompe à directivité constante reproduisent les fréquences moyennes et aigües (par conséquent surtout la voix) avec grande précision et impact sonore.

Pour piloter le système W22A nous avons couplé un crossover électronique (24dB/oct), avec deux amplificateurs MosFet à hautes performances et deux processeurs indépendants.

W22A combine les hautes performances avec un encombrement réduit et un poids de seulement 34 kg: en dépit de sa taille ce système peut produire une puissance de 600 W pour les basses, 250 pour les médiums aigus, une pression acoustique de 131dB SPL et une réponse en fréquence de 55Hz à 20kHz.

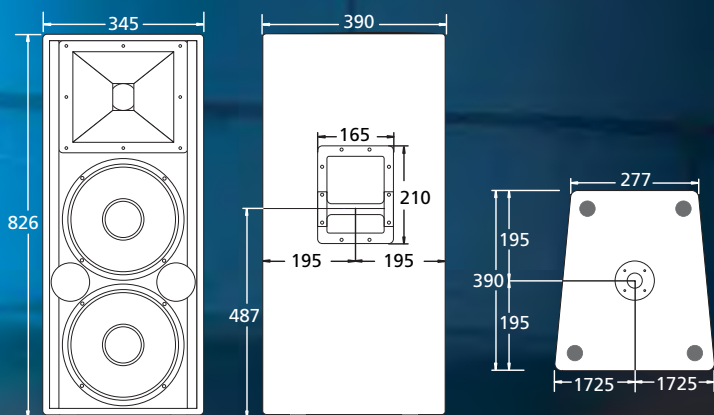


SPECIFICATIONS

- **Construction features:**
 - high grade phenyl-glued birch multiply;
 - 2-component, antiscratch, polyurethane paint;
 - powder coated steel protection grille;
 - side carrying handles;
 - internal steel braces;
 - M10 threaded suspension points;
 - stand adaptor.



• Enclosure	2-way bass reflex
Components:	custom designed
- bass	2 x 10" neodymium magnet, high efficiency woofers (2,5" voice coil)
- mid/high	2" neodymium driver , with constant directivity horn (60°H x 40V°)
Impedance	4 ohm (bass) / 8 ohm (mid/high)
Frequency response:	60Hz ÷ 20kHz
- bass	60Hz ÷ 1300Hz
- mid/high	1300Hz ÷ 20kHz
Sensitivity:	102 dB SPL @ 1W/1m on axis
Max. SPL:	131 dB
• Active electronic x-over	24dB/oct Linkwitz-Riley filter
Crossover frequency:	1300Hz
• Built-in amplifiers:	2 class AB, MosFet amplifiers 2 independent dynamic processors thermostatically controlled low turbulence fan
Max. output power:	850 W continuous / 1200 W peak
- bass	600 W continuous (4 ohms / 0.1% THD) 850 W peak
- mid/high	250 W continuous (8 ohms / 0.1% THD) 350 W peak
Frequency response:	35Hz ÷ 25kHz +0/-1dB
Input impedance:	10kOhms (balanced)
Input sensitivity:	0dB (775mV)
Noise referred to input:	-108dB (A weighted)
• Connections:	Balanced 3-pin XLR (male + female) wired in parallel Neutrik PowerCon®
• Dimensions:	W 34.5 x H 82.6 x D 39 cm
• Weight:	34 kg



ALL UNITS IN MILLIMETERS

Montarbo



PROFESSIONAL SOUND SYSTEMS

Elettronica Montarbo srl 40057 Cadriano - Bologna (Italy)
 ☎ +39 051 766437 • Fax +39 051 765226
 mail@montarbo.com • www.montarbo.com

The contents of this publication are ©2007 by Elettronica Montarbo srl. Data, text and pictorial material may not be reproduced in any manner without prior written permission of Elettronica Montarbo srl. Data, illustrations and descriptions in this preliminary information leaflet may not correspond to the final product. No responsibilities will be assumed for any inexactitude. Specifications and features are subject to change without prior notice. The trademark Neutrik Power Con® is property of Neutrik.

PRINTED IN ITALY - JANUARY 2007