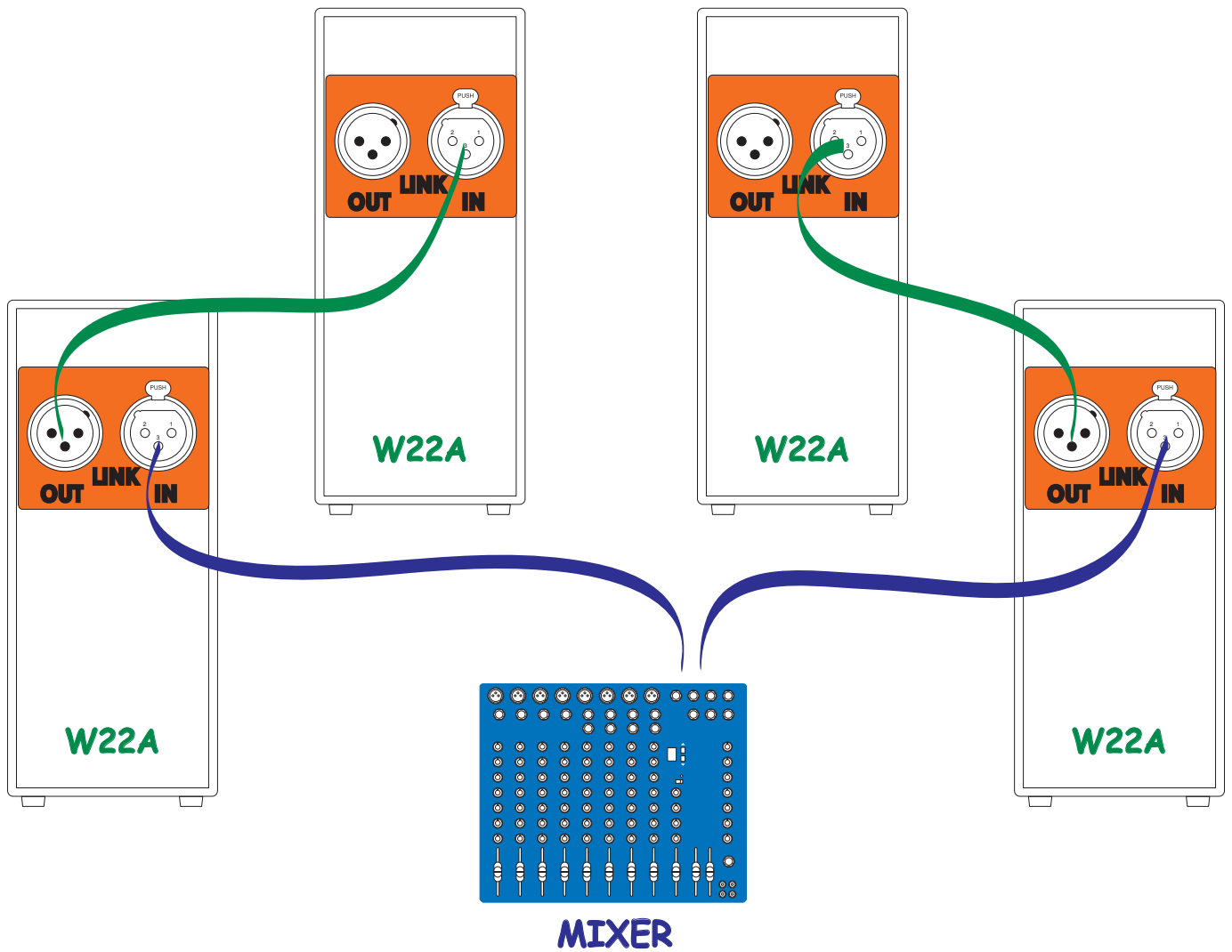




Collegamento in parallelo di più W22A

utilizzare cavi schermati bilanciati



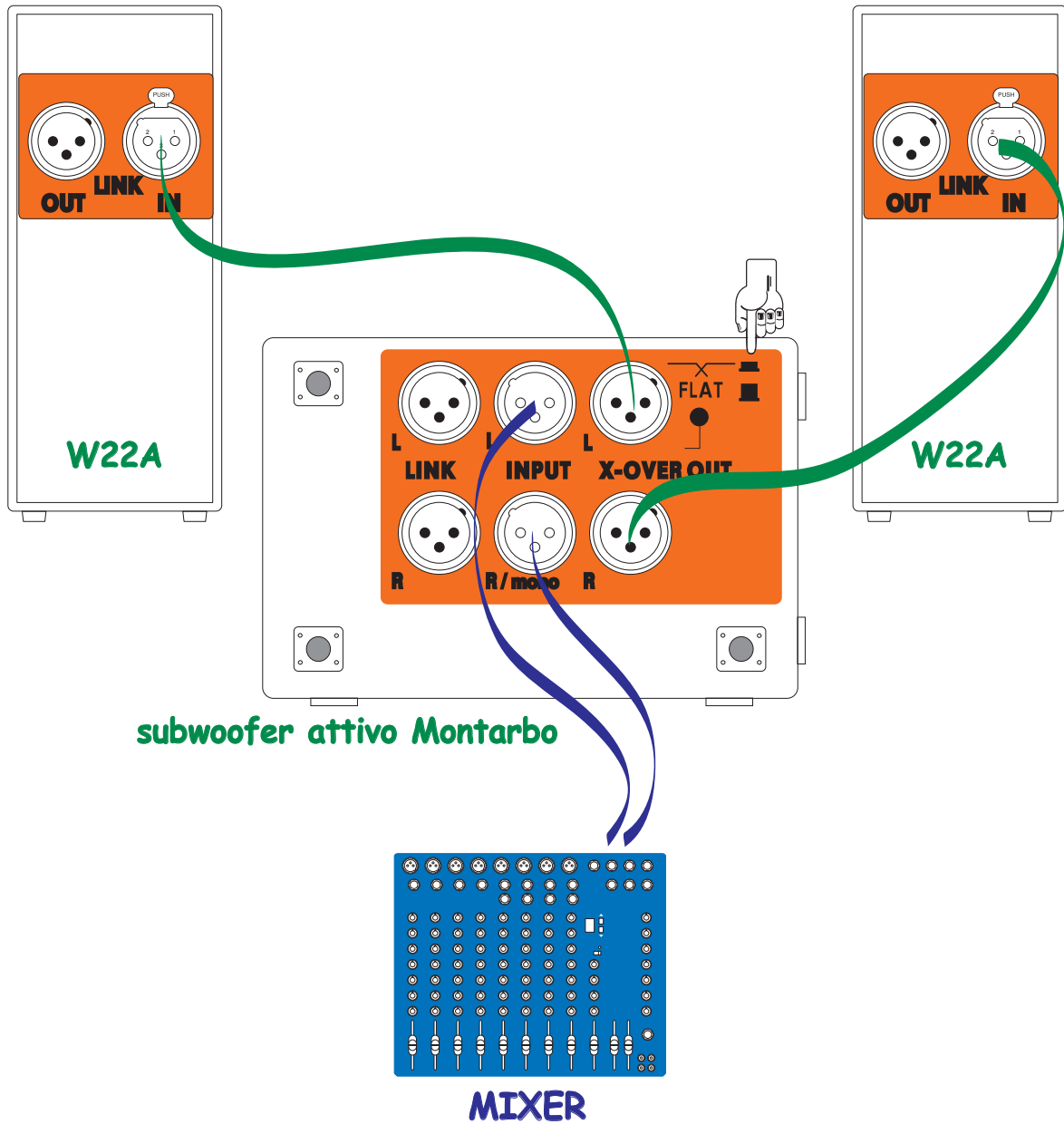
MIXER, USCITE L/R → INGRESSI W22A

USCITE W22A → INGRESSI di altre W22A



Due W22A + un subwoofer attivo

utilizzare cavi schermati bilanciati

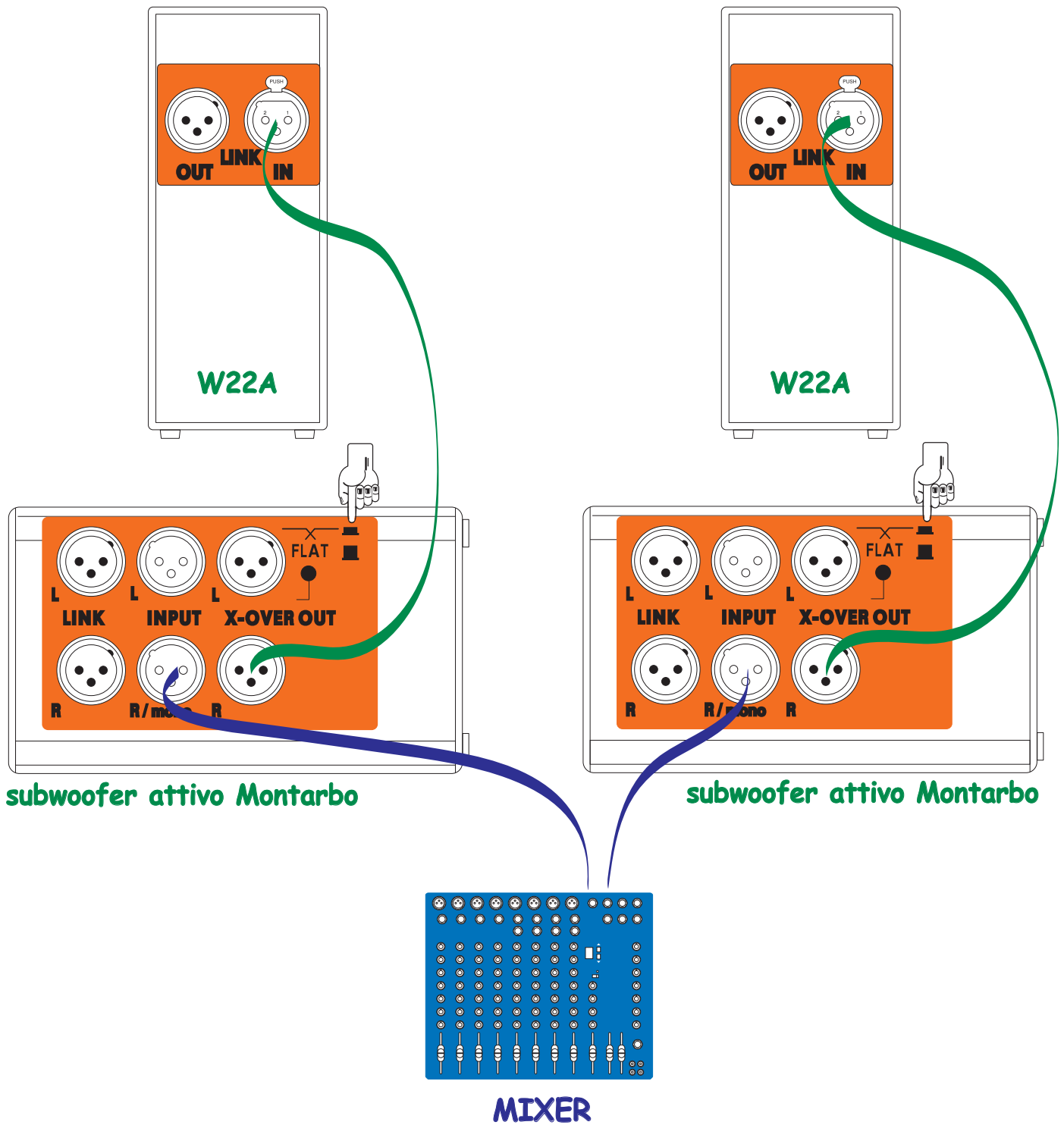


MIXER, USCITE L/R → SUBWOOFER, INGRESSI L/R
 SUBWOOFER, USCITE 'R' X-over → INGRESSI W22A



Due W22A + due subwoofer attivi

utilizzare cavi schermati bilanciati



MIXER, USCITE L/R → SUBWOOFER, INGRESSI 'R'(mono)
 SUBWOOFER, USCITE 'R' X-over → INGRESSI W22A