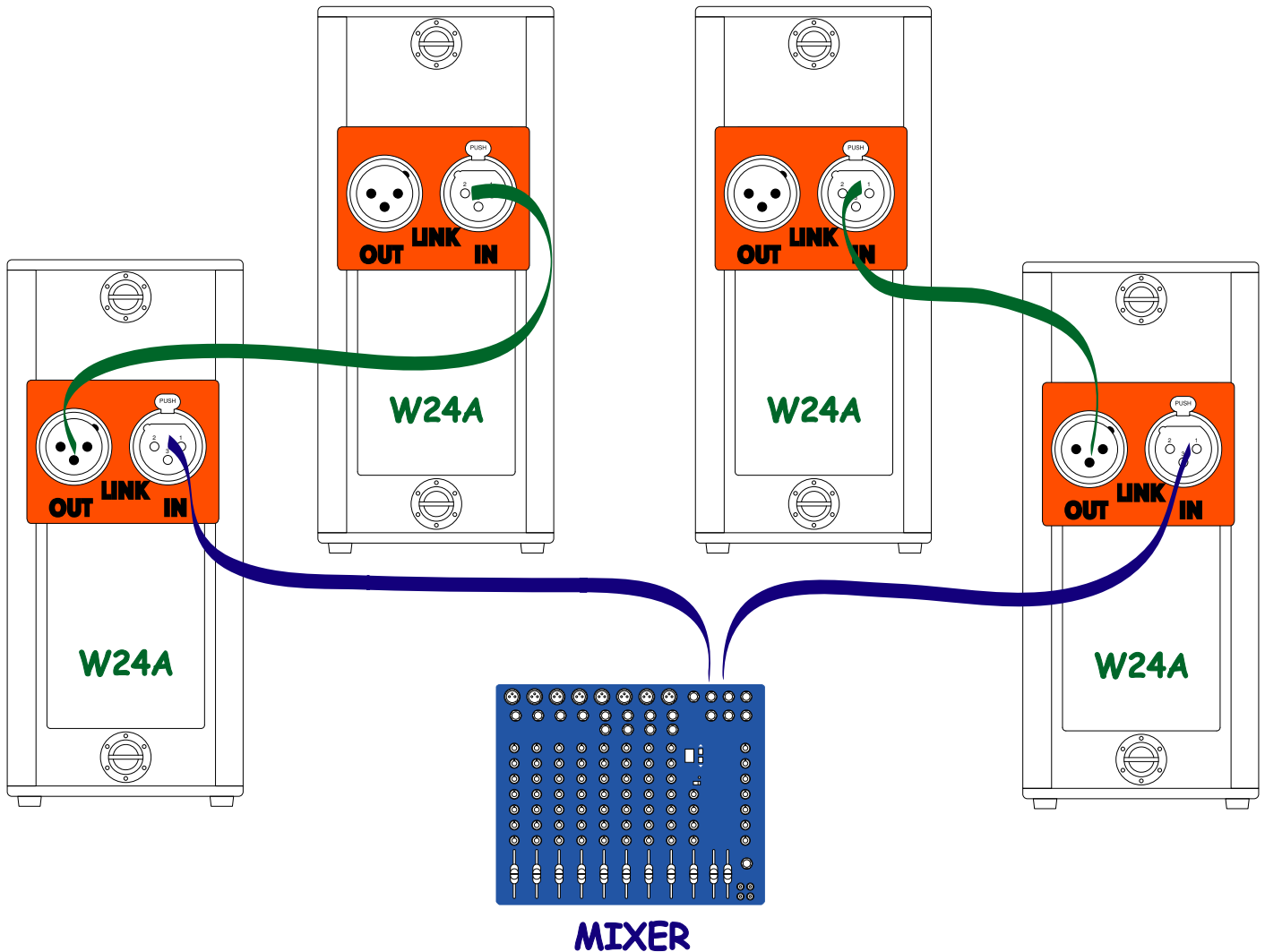




## Collegamento in parallelo di più W24A

utilizzare cavi schermati bilanciati



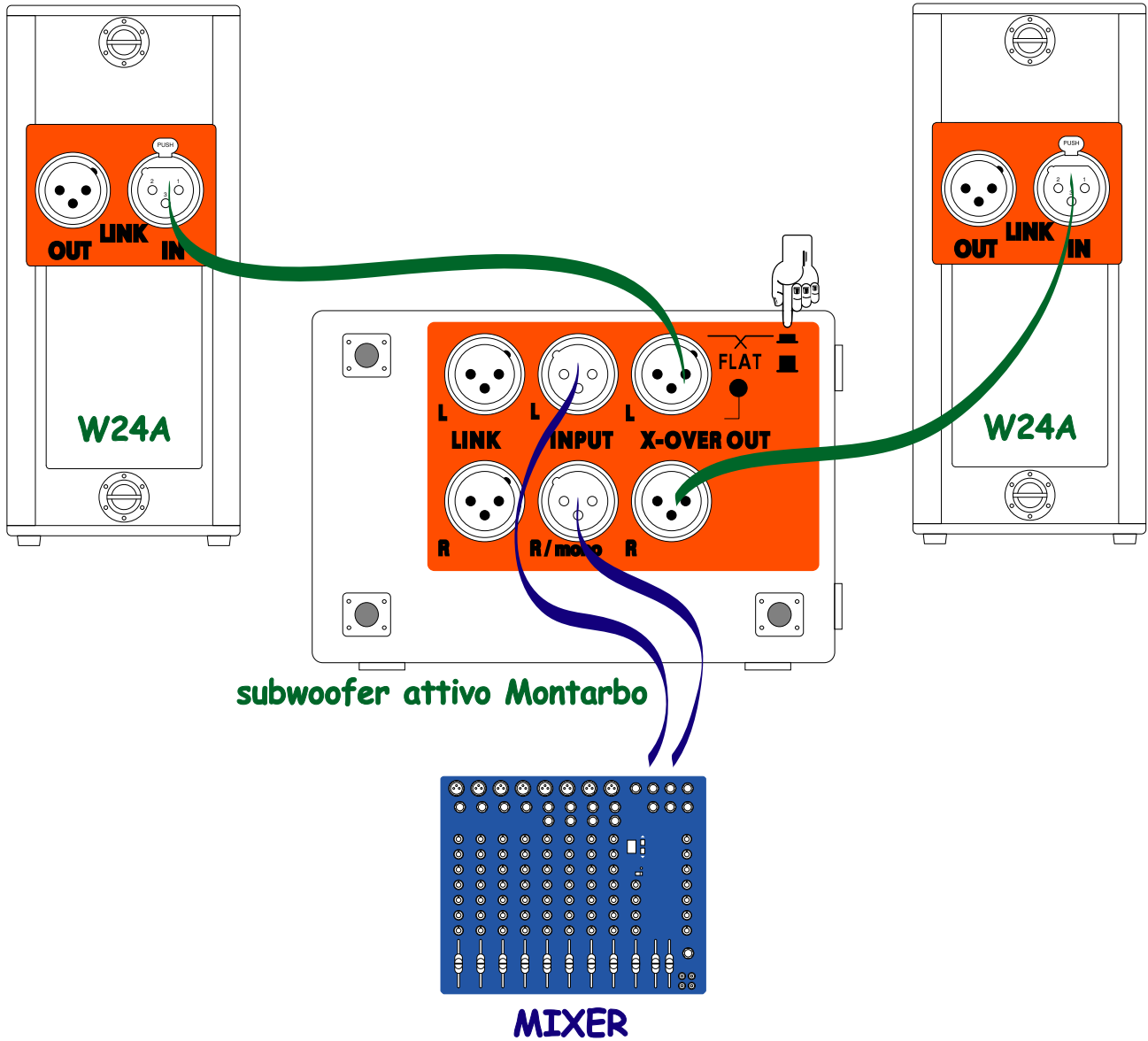
MIXER, USCITE L/R → INGRESSI W24A

USCITE W24A → INGRESSI di altre W24A



# Due W24A + un subwoofer attivo

utilizzare cavi schermati bilanciati

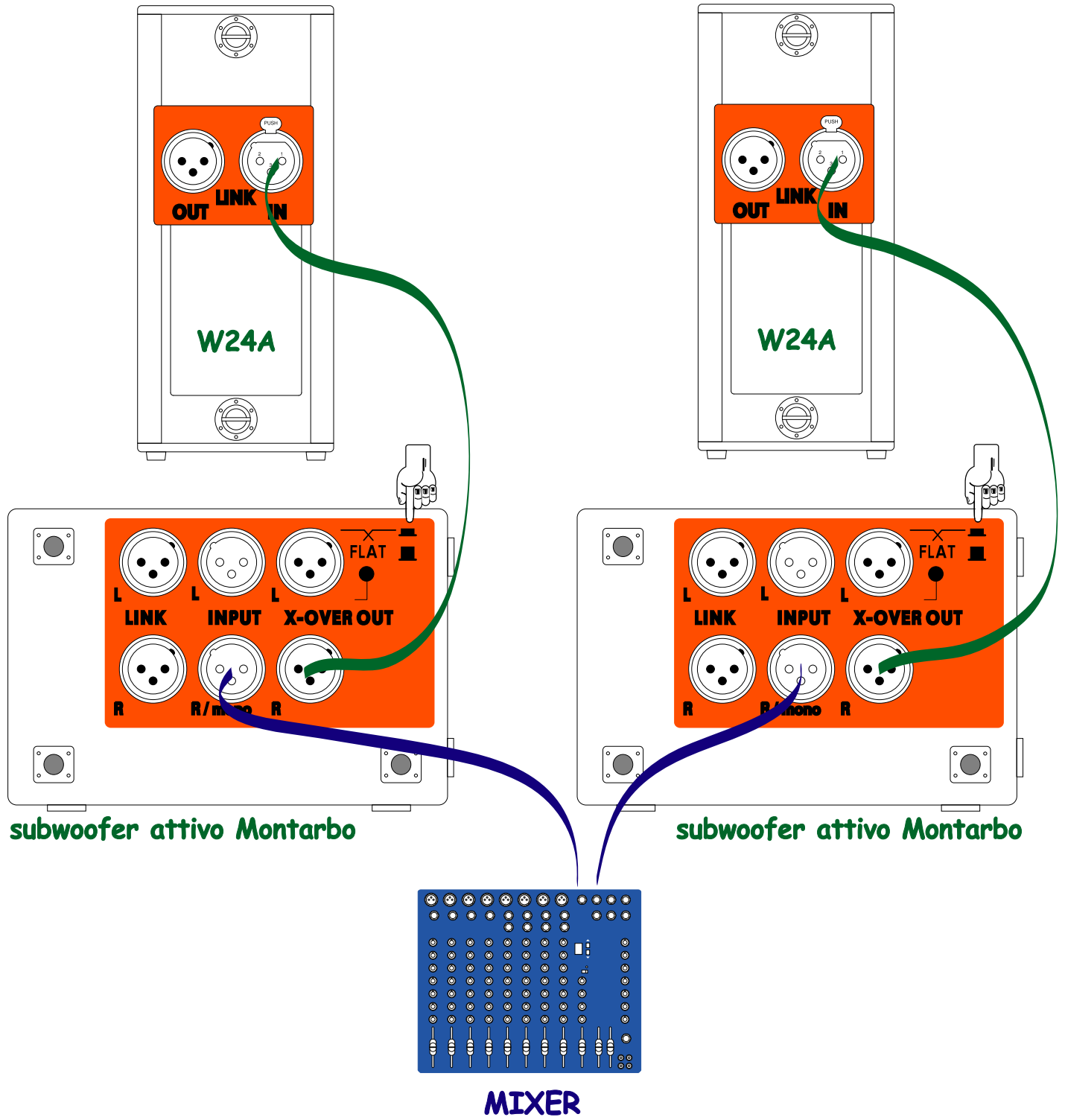


MIXER, USCITE L/R → SUBWOOFER, INGRESSI L/R  
 SUBWOOFER, USCITE 'R' X-over → INGRESSI W24A



## Due W24A + due subwoofer attivi

utilizzare cavi schermati bilanciati



MIXER, USCITE L/R → SUBWOOFER, INGRESSI 'R/(mono)'  
 SUBWOOFER, USCITE 'R' X-over → INGRESSI W24A