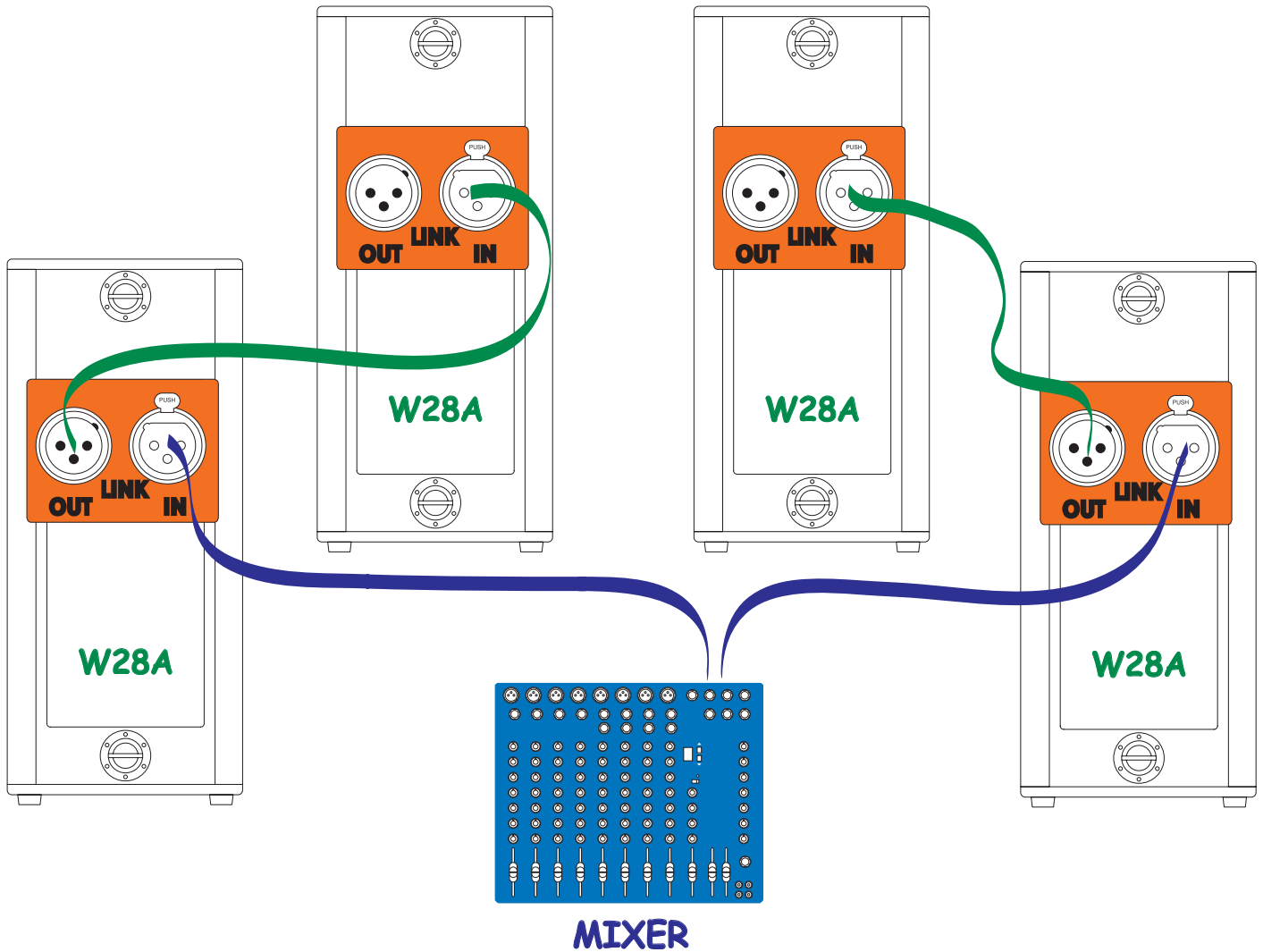




Collegamento in parallelo di più W28A

utilizzare cavi schermati bilanciati



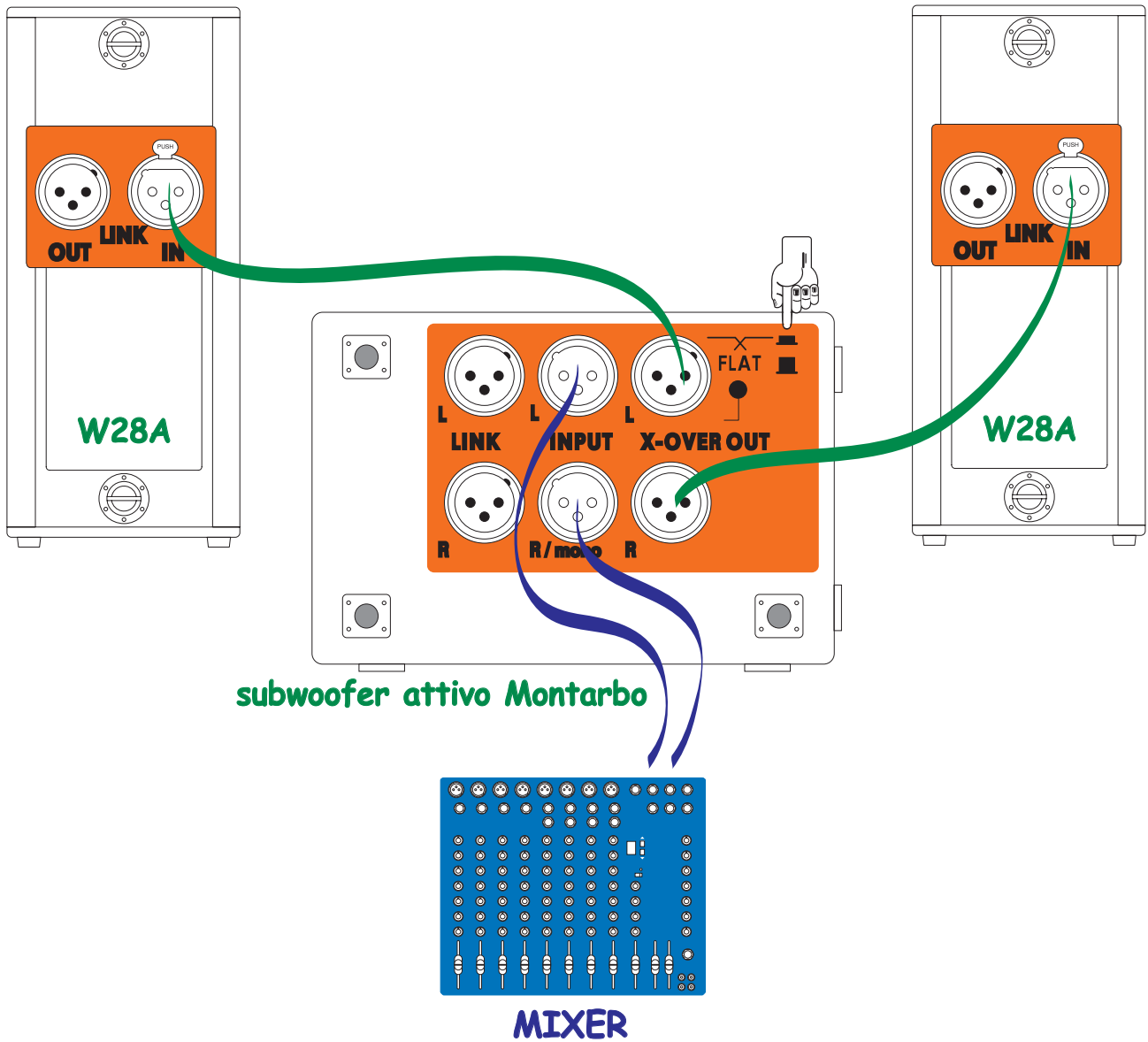
MIXER, USCITE L/R → INGRESSI W28A

USCITE W28A → INGRESSI di altre W28A



Due W28A + un subwoofer attivo

utilizzare cavi schermati bilanciati



subwoofer attivo Montarbo

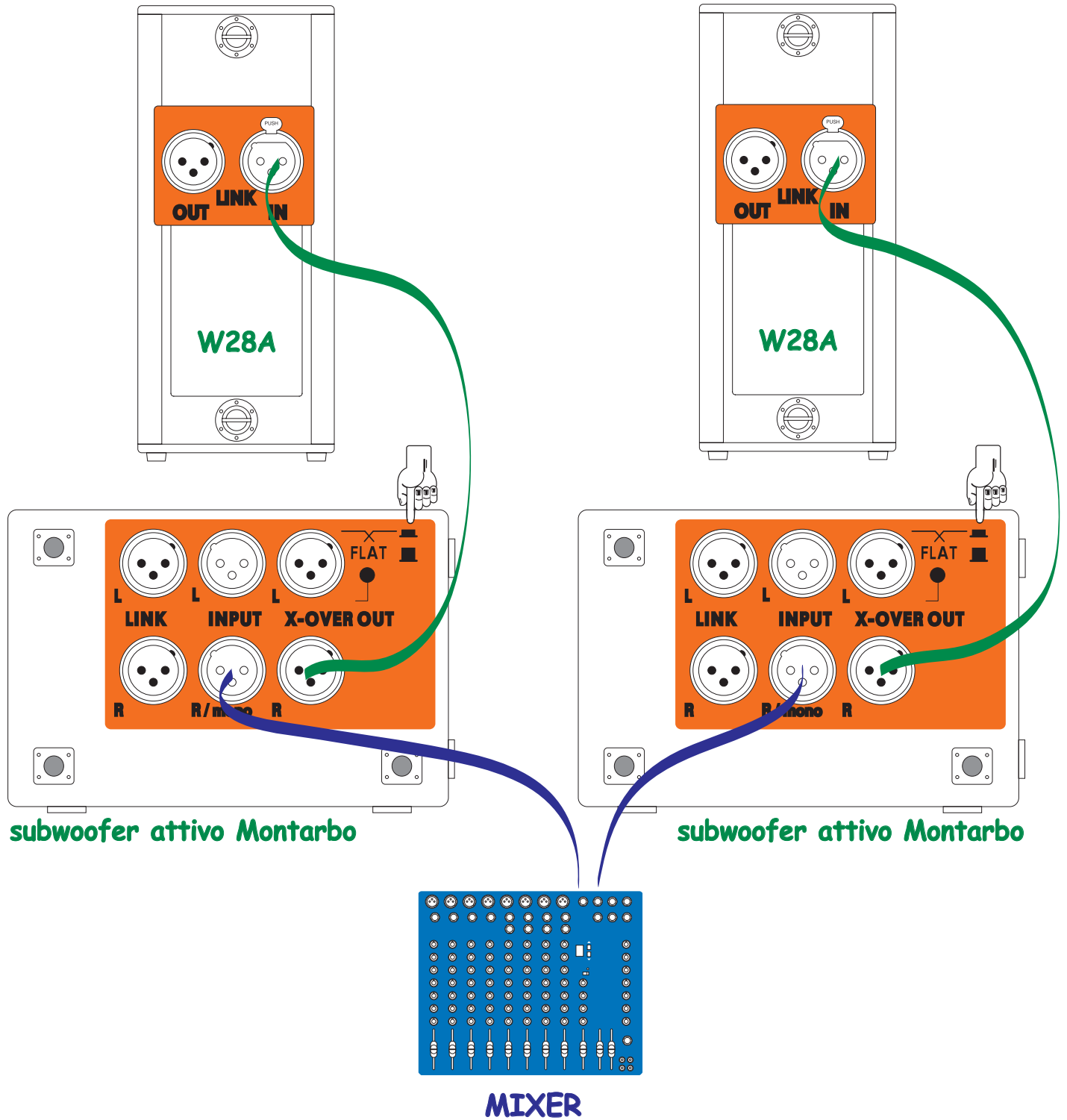
MIXER

MIXER, USCITE L/R → SUBWOOFER, INGRESSI L/R
 SUBWOOFER, USCITE 'R' X-over → INGRESSI W28A



Due W28A + due subwoofer attivi

utilizzare cavi schermati bilanciati



MIXER, USCITE L/R → SUBWOOFER, INGRESSI 'R/(mono)'
 SUBWOOFER, USCITE 'R' X-over → INGRESSI W28A