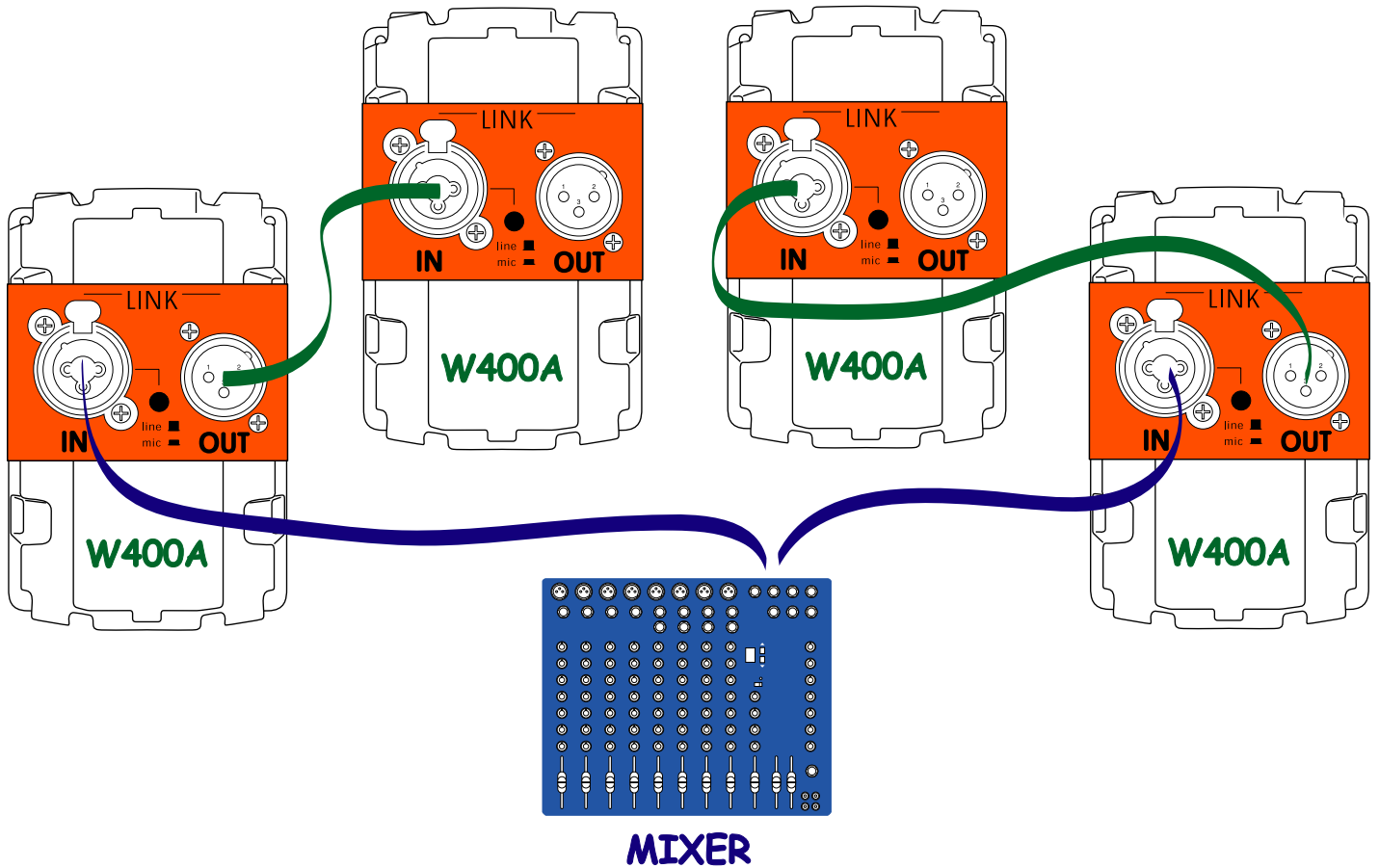




Collegamento in parallelo di più W400A

utilizzare cavi schermati bilanciati

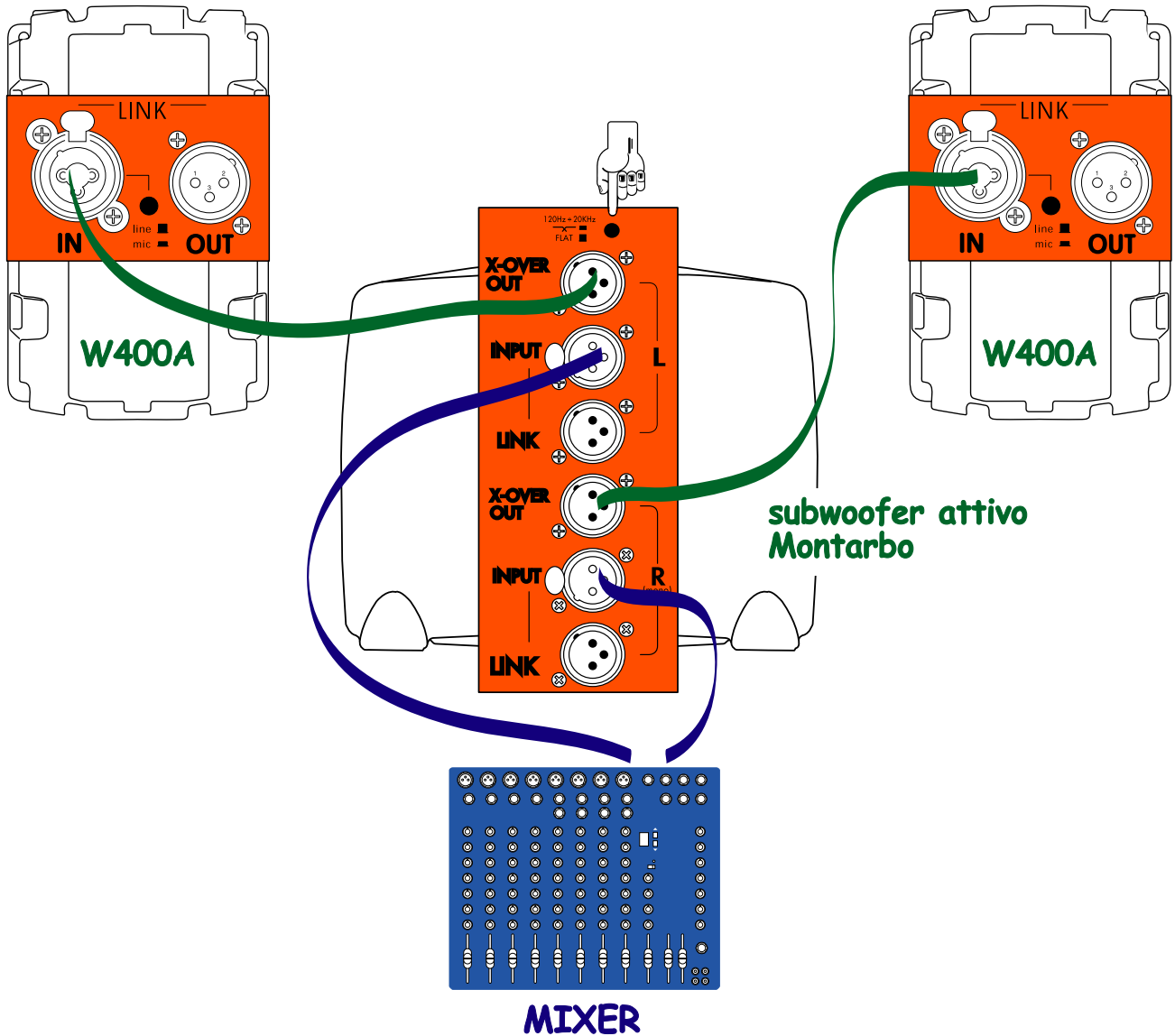


MIXER, USCITE L/R → INGRESSI W400A
USCITE W400A → INGRESSI di altre W400A



Due W400A + un subwoofer attivo

utilizzare cavi schermati bilanciati

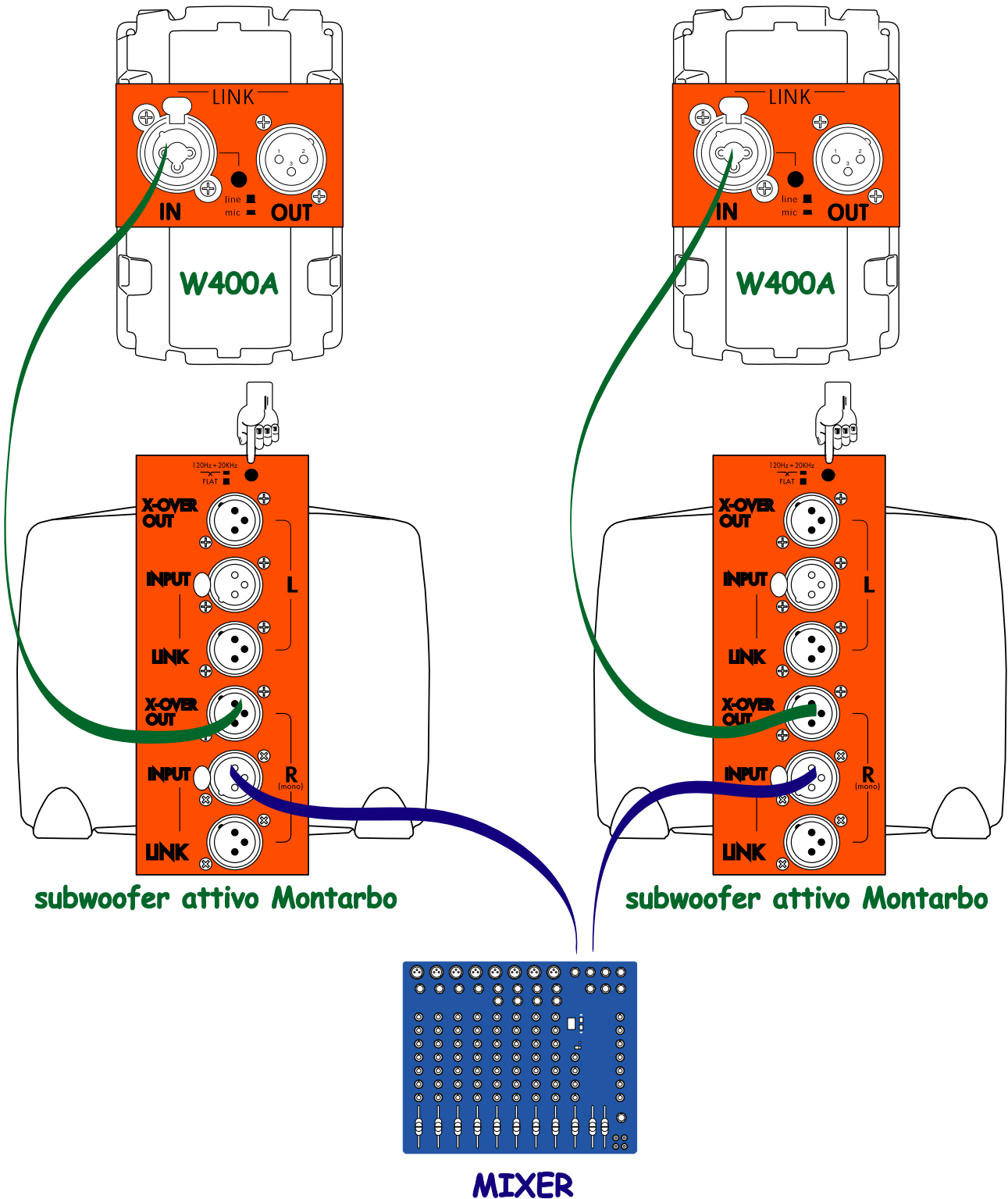


MIXER, USCITE L/R → SUBWOOFER, INGRESSI L/R
 SUBWOOFER, USCITE 'R' X-over → INGRESSI W400A



Due W400A + due subwoofer attivi

utilizzare cavi schermati bilanciati



MIXER, USCITE L/R → SUBWOOFER, INGRESSI 'R/(mono)'
 SUBWOOFER, USCITE 'R' X-over → INGRESSI W400A