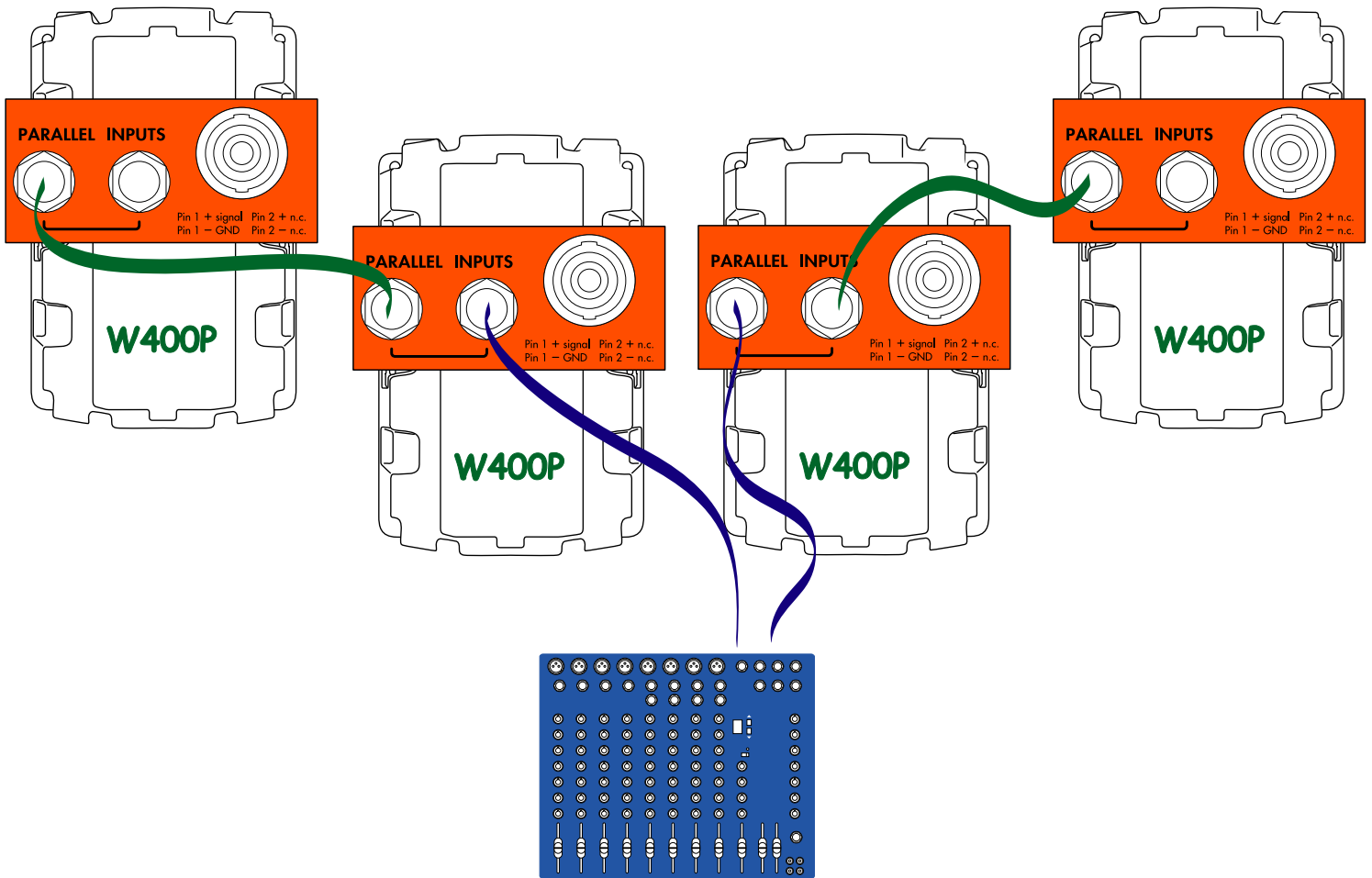




Collegamento in parallelo di più W400P

utilizzare cavi per altoparlanti (non schermati)

possono essere utilizzati indifferentemente i connettori Jack o Speakon



MIXER AMPLIFICATO

MIXER, USCITE AMPLIFICATE L/R → INGRESSI W400P
 INGRESSI W400P → INGRESSI di altre W400P

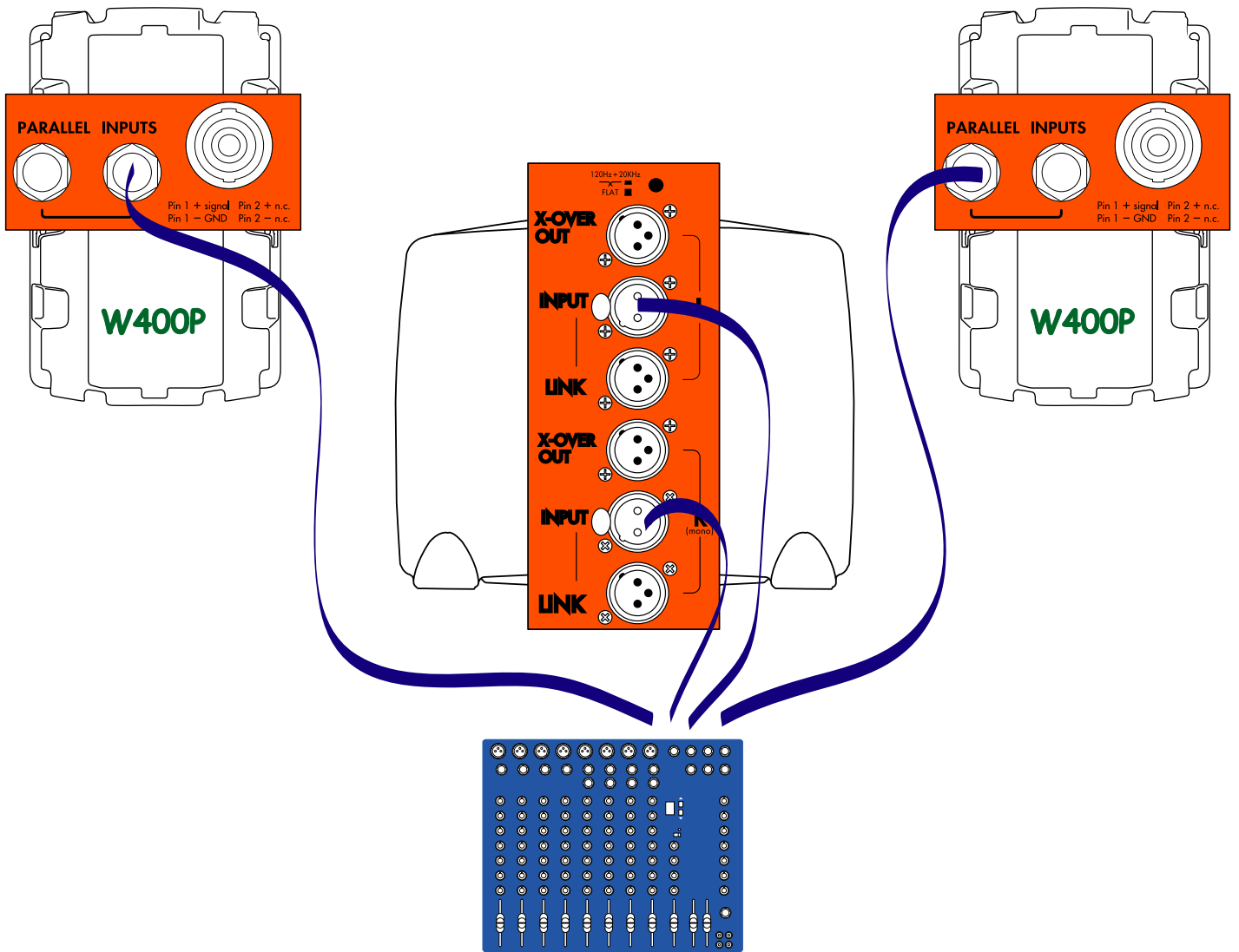


Due W400P + un subwoofer attivo

per il collegamento alle W400P utilizzare cavi non schermati

per il collegamento al subwoofer utilizzare cavi schermati bilanciati

possono essere utilizzati indifferentemente i connettori Jack o Speakon



MIXER AMPLIFICATO

MIXER, USCITE AMPLIFICATE L/R → INGRESSI W400P

MIXER, USCITE NON AMPLIFICATE L/R (insert out) → INGRESSI SUBWOOFER